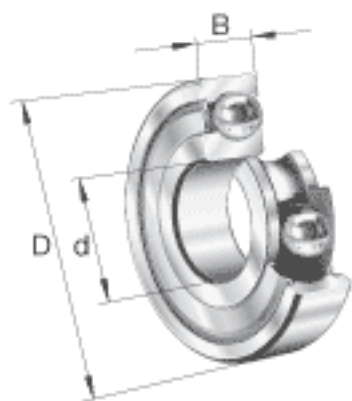


### FAG 61813-2Z-Y参数

尺寸	d	65	mm	-
	D	85	mm	-
	B	10	mm	-
	D <sub>2</sub>	80.5	mm	-
	D <sub>a max</sub>	81.8	mm	-
	d <sub>1</sub>	71.6	mm	-
	d <sub>a min</sub>	68.2	mm	-
	r <sub>a max</sub>	0.6	mm	-
	r <sub>min</sub>	0.6	mm	-
重量	m	130	g	质量
基本额定载荷	C <sub>r</sub>	13000	N	基本额定动载荷, 径向
	C <sub>0r</sub>	12000	N	基本额定静载荷, 径向
极限转速	n <sub>G</sub>	9600	r/min	极限转速
参考转速	n <sub>B</sub>	5700	r/min	参考速度
疲劳极限载荷	C <sub>ur</sub>	520	N	疲劳极限载荷, 径向

### FAG 61813-2Z-Y图片





参考资料:<http://www.sozhou.com/p/000fcf3a.html>