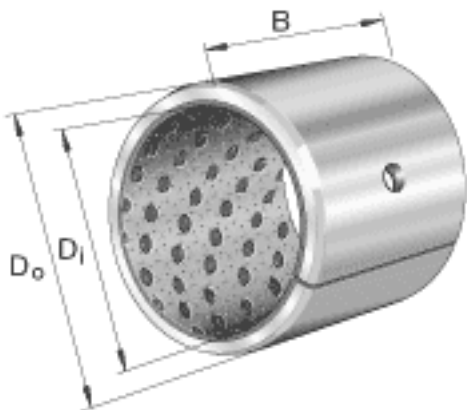
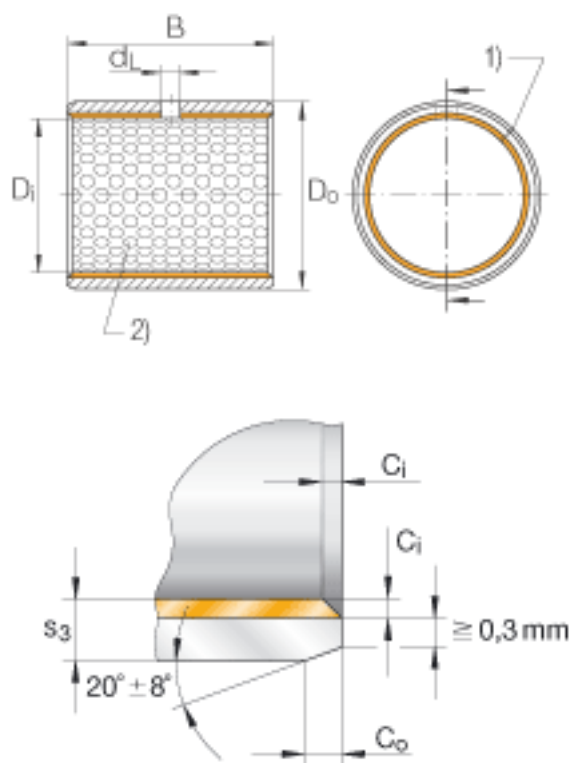


### INA EGB2020-E50参数

尺寸	$s_3$	1.5	mm	-
重量	m	15	g	质量
说明				由于滚子转动造成的润滑孔的变形是允许的。 特殊尺寸的衬套经协商，可以供货。
尺寸	$D_i$	20	mm	-
	$D_o$	23	mm	-
	B	20	mm	公差: +/-0,25
说明				推荐的安装公差: 轴 h8 轴承座孔 H7 连接间隙 储油腔
尺寸	$C_{i \max}$	0.7	mm	-
	$C_{i \min}$	0.1	mm	-
	$C_o$	0.6	mm	公差: +/-0,4
	$d_L$	3	mm	-

### INA EGB2020-E50图片





参考资料:<http://www.sozhou.com/p/0035ed37.html>