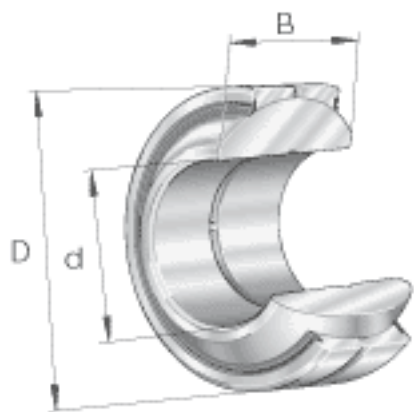
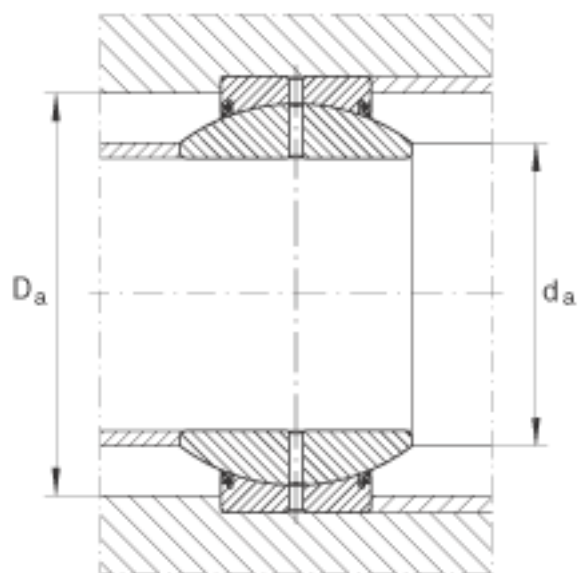
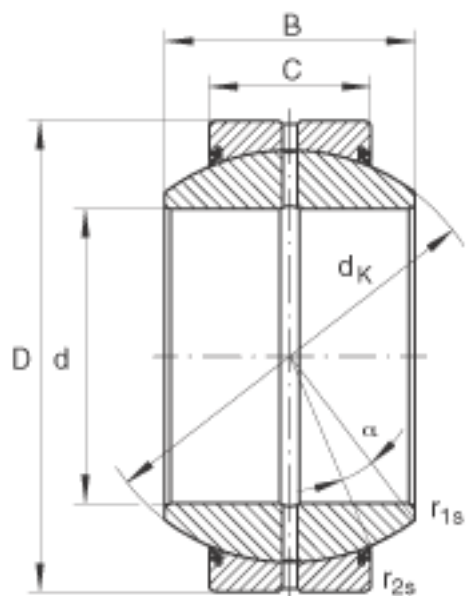


### INA GE280-F0-2RS参数

尺寸	d	280	mm	公差: 0 / -0,035
	D	430	mm	公差: 0 / -0,045
	B	210	mm	公差: 0 / -0,35
说明		0.11 - 0.214	mm	径向内部游隙 CN 也适用于游隙组别 C2 和 C3
尺寸	C	120	mm	公差: 0 / -0,9
	$D_{a\ min}$	370	mm	-
	$d_{a\ max}$	310.6	mm	-
	$d_K$	375	mm	-
	$r_{1s\ min}$	1.1	mm	倒角尺寸
	$r_{2s\ min}$	1.1	mm	倒角尺寸
接触角	$\alpha$	15		-
重量	m	96500	g	质量
基本额定载荷	$C_r$	3800000	N	基本额定动载荷, 径向
	$C_{0r}$	19000000	N	基本额定静载荷, 径向

### INA GE280-F0-2RS图片





参考资料:<http://www.sozhou.com/p/0036ef4a.html>