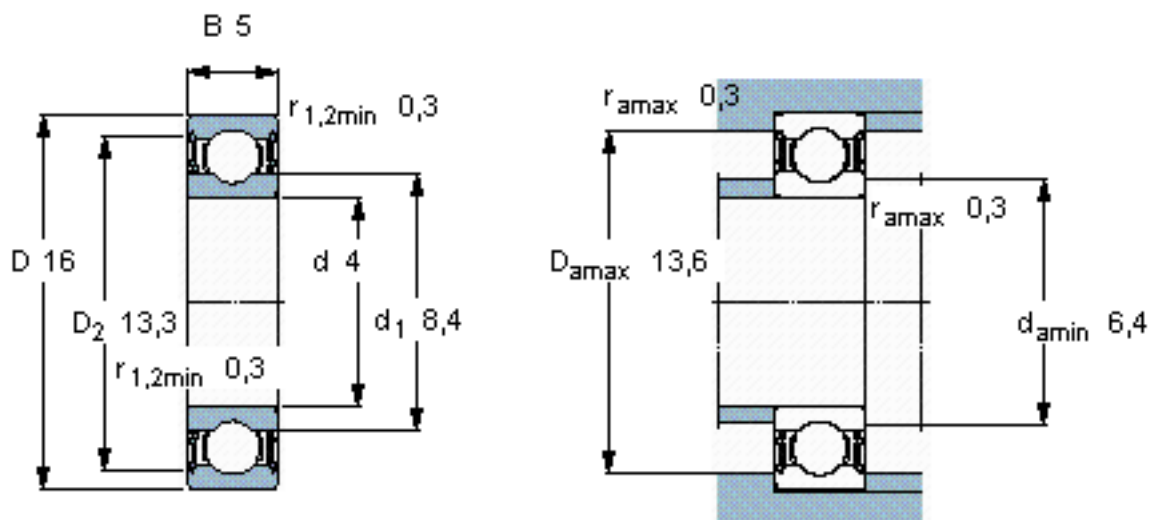


SKF 634-2RS1/W64参数

主要尺寸	d	4	mm	-
	D	16	mm	-
	B	5	mm	-
基本额定载荷	C	1110	N	动载荷
	C_0	380	N	静载荷
疲劳载荷极限	P_u	16	N	-
极限转速	极限转速	24000	r/min	-
重量	重量	5	g	-
型号	* SKF 探索者轴承	634-2RS1/W64	-	-

SKF 634-2RS1/W64图片

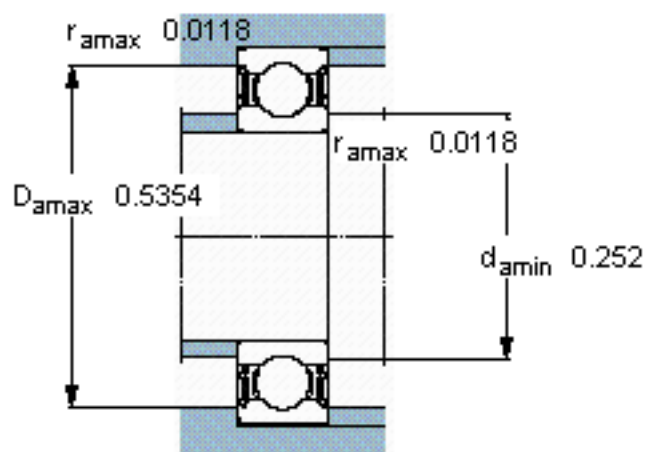
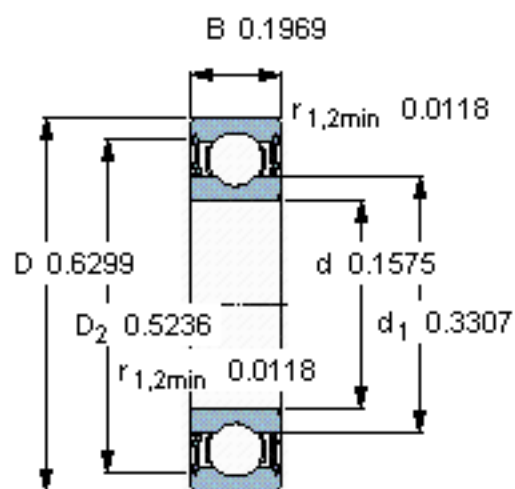


计算系数

$k_r = 0,03$

$f_0 = 8,4$

参考资料: <http://www.sozhou.com/p/00960629.html>



计算系数

k_r 0,03

f_0 8,4