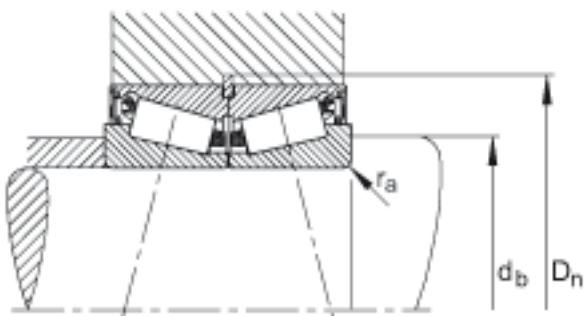
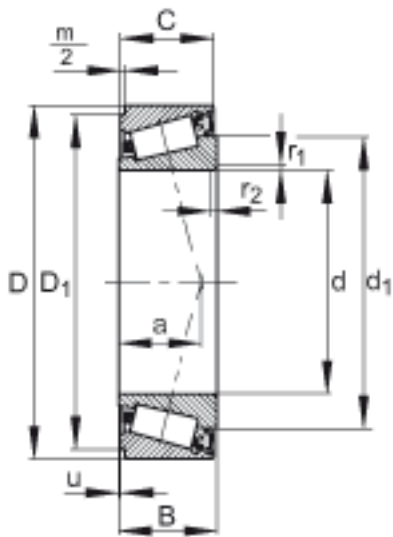
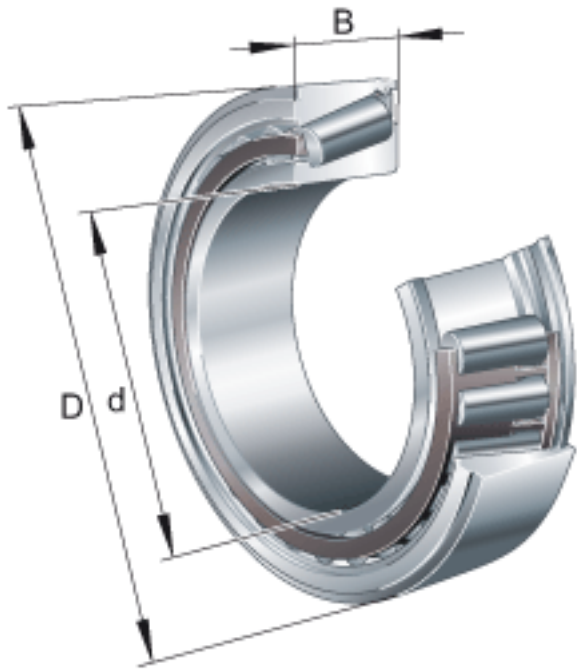


FAG JK0S050参数

尺寸	d	50	mm	-
	D	80	mm	-
	B	22	mm	-
	a	18.8	mm	-
	C	21.5	mm	-
	D ₁	75.7	mm	-
	D _n	81.8	mm	槽的公称尺寸 变化量 Δ D _n = +0,22 mm
	d ₁	66.4	mm	-
	d _{a max}	56	mm	-
	d _{b min}	56	mm	-
	m/2	1	mm	-
	r _{a max}	1	mm	-
	r ₁ , r _{2 min}	1	mm	-
	u	0.02	mm	变化量 Δ D _n = +0,05 mm
	重量	m	410	g
说明		BR80		型号, 弹性挡圈
基本额定载荷	C _r	64000	N	基本额定动载荷, 径向
	C _{0r}	93000	N	基本额定静载荷, 径向
计算系数	e	0.42		-
	Y	1.43		-
	Y ₀	0.79		-
疲劳极限载荷	C _{ur}	11200	N	疲劳极限载荷, 径向
极限转速	n _{G Fett}	2600	r/min	脂润滑时的极限转速
承载力	F _{BR}	31400	N	止动环的承载能力 与尖角处连接
说明		12800	N	轴承对的最大轴向安装夹紧力

FAG JK0S050图片



参考资料:<http://www.sozhou.com/p/00ab3427.html>

