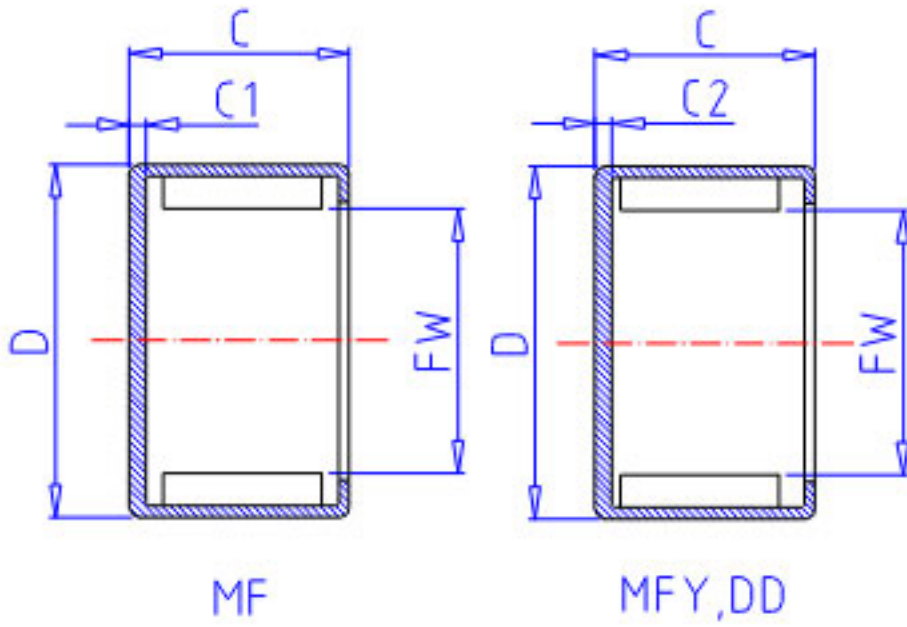


NSK MF-68参数

型号	型号	MF-68		-
外形尺寸	FW	6	mm	内径
	D	10		外径
	C	8.0	mm	宽度
	C2	0.0	mm	(最大)
基本额定载荷	CR	3150	N	动载荷
	CR2	325	kgf	动载荷
极限载荷	PMAX	1780	N	极限载荷
	PMAX2	181	kgf	极限载荷
极限转速	LS	8500	1/min	极限转速
重量	MASS	2.7	g	重量

NSK MF-68图片



参考资料:<http://www.sozhou.com/p/00d09708.html>

