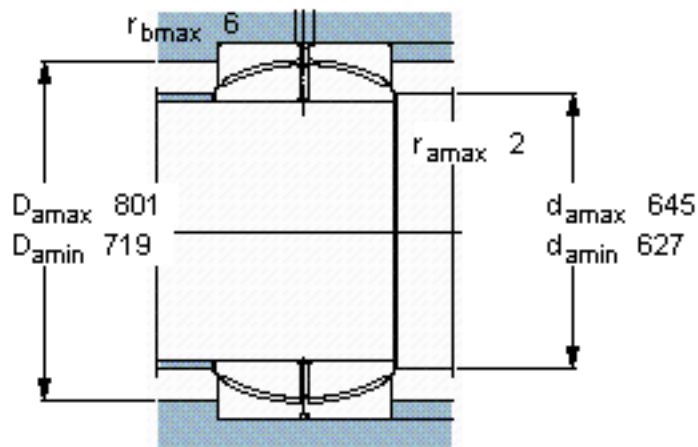
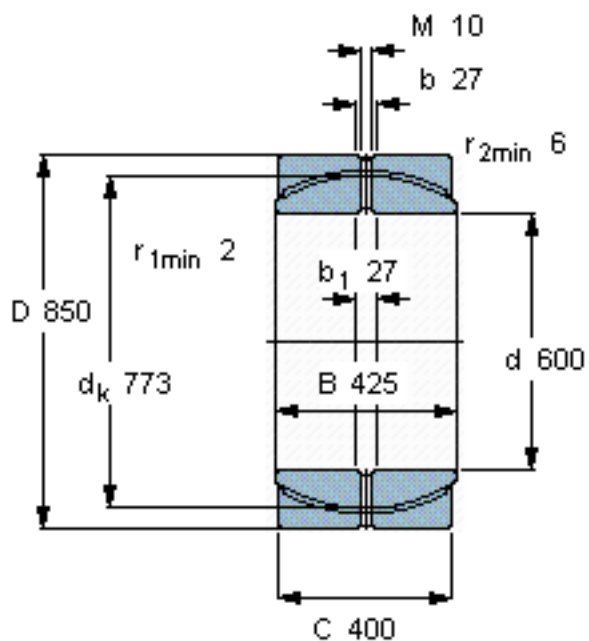


SKF GEP 600 FS参数

主要尺寸	d	600	mm	-
	D	850	mm	-
	B	425	mm	-
	C	400	mm	-
倾斜角	±	2	度	-
基本额定载荷	C	22000000	N	动载荷
	$C_0$	33500000	N	静载荷
重量	重量	860000	g	-
型号	型号	GEP 600 FS	-	-

SKF GEP 600 FS图片



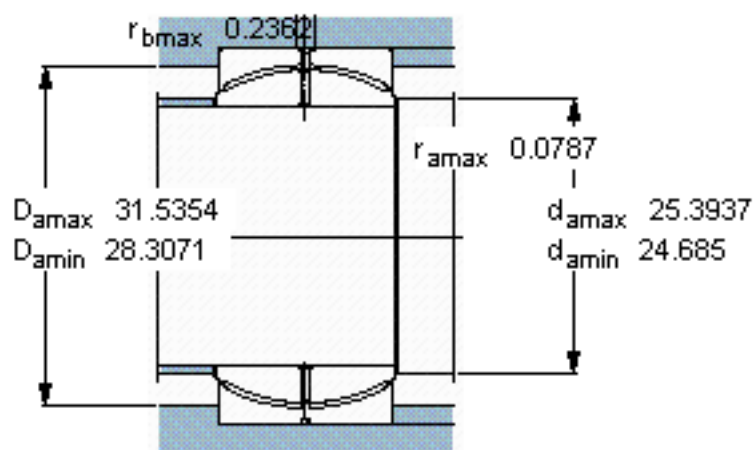
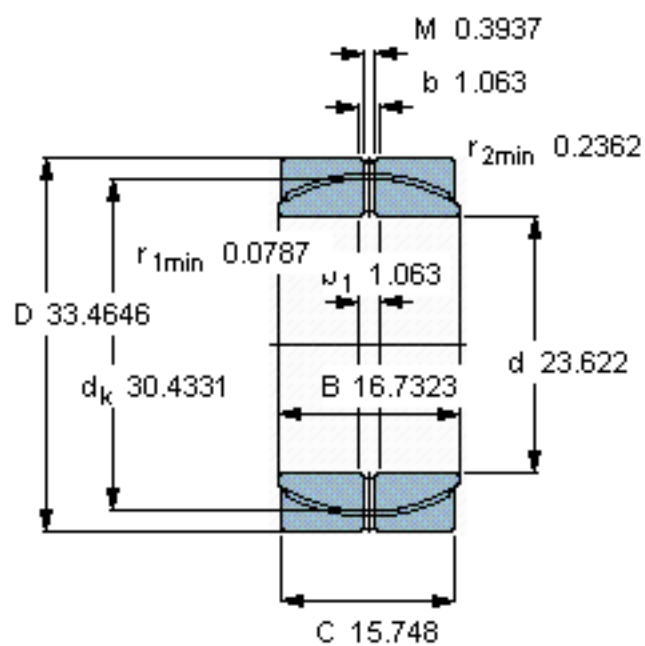
特定负荷系数

K 80

材料常数

$K_M$  1055

参考资料: <http://www.sozhou.com/p/00d9eb4f.html>



特定负荷系数

$K$  80

材料常数

$K_M$  1055