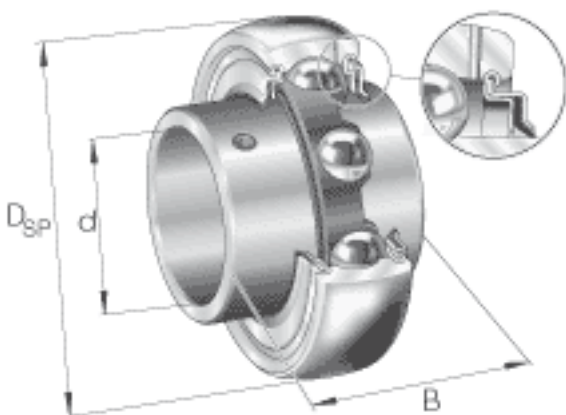


INA GYE16-KRR-B参数

尺寸	d	16	mm	-	
	D_{SP}	40	mm	-	
	B	27.4	mm	-	
	A	4	mm	-	
	C	12	mm	-	
	C_2	16.6	mm	-	
	C_a	3.4	mm	-	
	D_1	31.6	mm	-	
	d_1	23.9	mm	-	
	S	11.5	mm	-	
	W	2.5	mm	-	
	重量	m	90	g	质量
	基本额定载荷	C_r	9600	N	基本额定动载荷，径向
		C_{0r}	4750	N	基本额定静载荷，径向
说明		6203		相关轴承决定当量载荷。	

INA GYE16-KRR-B图片



参考资料:<http://www.sozhou.com/p/00dc2b3e.html>

