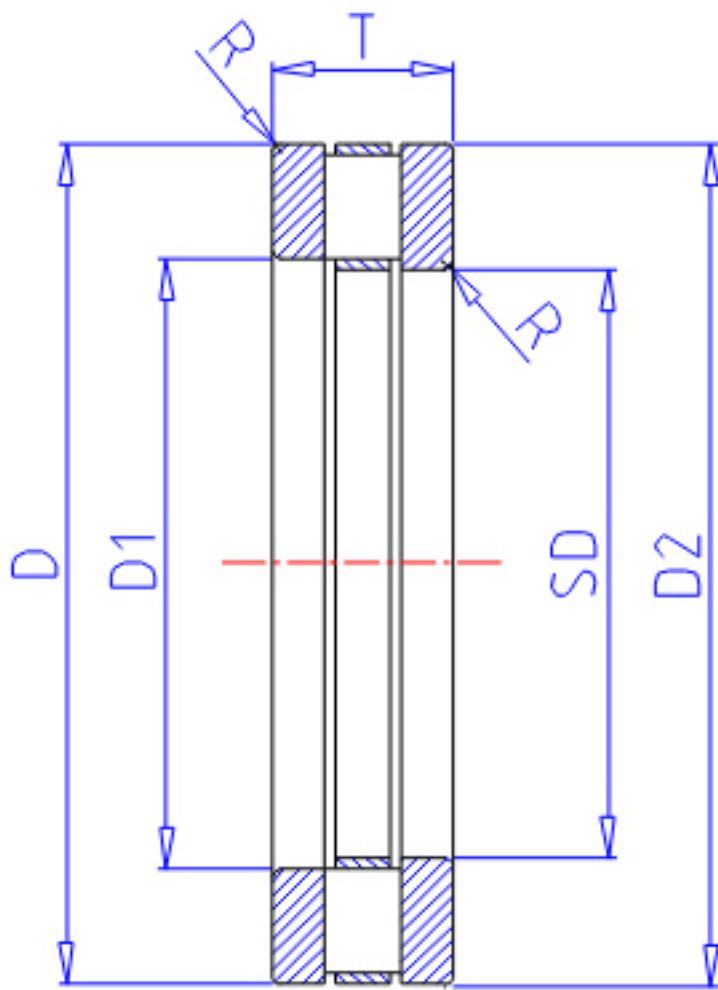


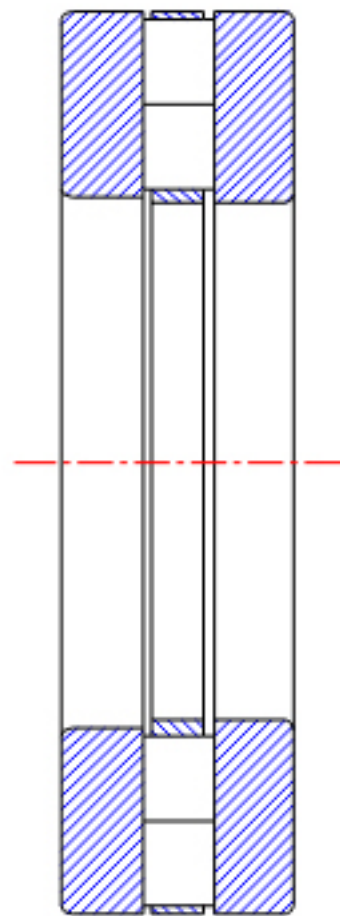
NTN 81211T2参数

型号	ORDER	81211T2		型号
尺寸	SD	55	mm	-
	D	90	mm	外径
	D2	90		-
	D1	57		-
	T	25	mm	宽度
	R	1.0		-
基本额定载荷	CA	121000	N	动载荷
	COA	340000	N	静载荷
	CAF	12400	kgf	动载荷
	COAF	34500	kgf	静载荷
极限转速	LSG	830	r/min	脂润滑
	LSO	3300	r/min	油润滑
重量	MASS	610	g	重量

NTN 81211T2图片



811,812...



893...

参考资料:<http://www.sozhou.com/p/00e36bc8.html>

