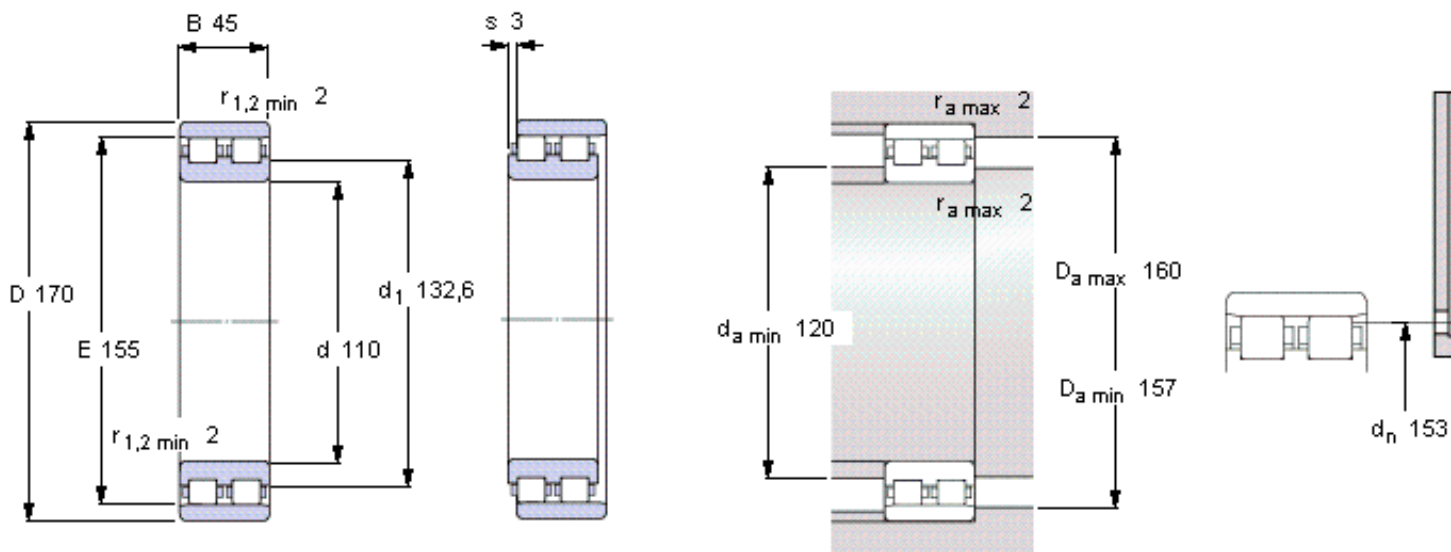


SKF NN 3022 TN9/SP参数

主要尺寸	d	110	mm	-
	D	170	mm	-
	B	45	mm	-
基本额定载荷	C	220000	N	动载荷
	C_0	360000	N	静载荷
疲劳载荷极限	P_u	41500	N	-
可达转速	Grease	5000	r/min	-
	Oil-air	5600	r/min	-
重量	重量	3400	g	-
型号	型号	NN 3022 TN9/SP	-	-

SKF NN 3022 TN9/SP图片



Reference grease quantity [cm³]

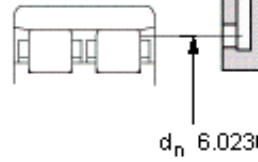
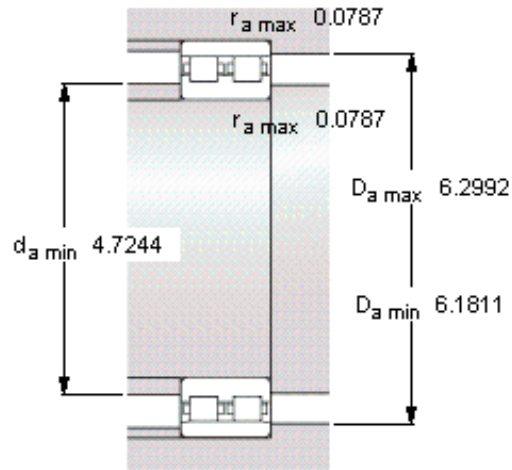
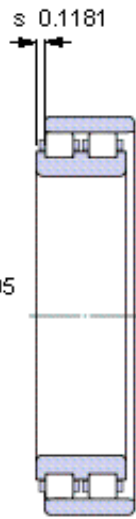
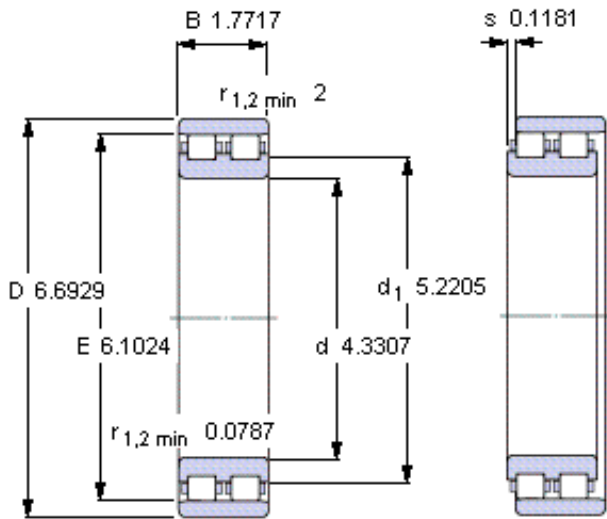
$G_{\text{ref}} = 20$

Static radial stiffness [N/ μm]

(guideline value)

2470

参考资料: <http://www.sozhou.com/p/00efa379.html>



Reference grease quantity [cm³]

G_{ref} 20

Static radial stiffness [N/ μm]

(guideline value)

2470