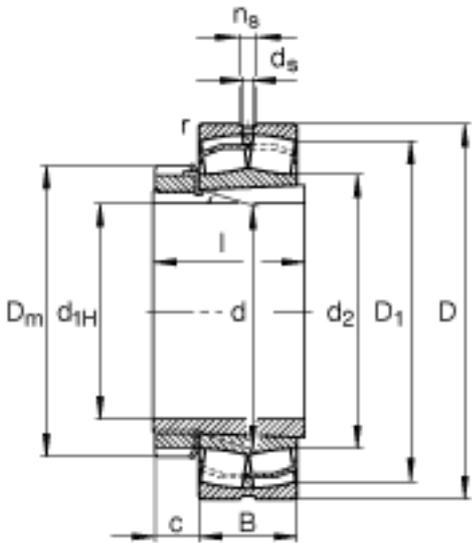
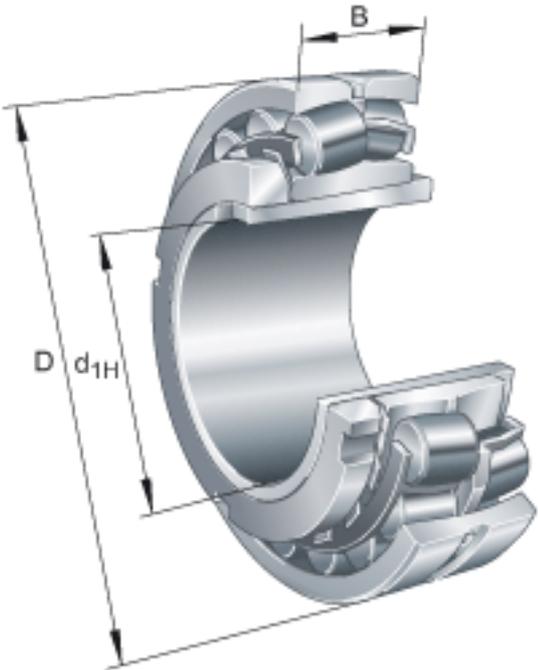


FAG 23032-E1-K-TVPB + H3032参数

尺寸	B	60	mm	-
	B <sub>a min</sub>	8	mm	-
	c	28	mm	-
	D <sub>1</sub>	219.9	mm	-
	D <sub>a max</sub>	229.8	mm	-
	D <sub>m</sub>	190	mm	-
	d	160	mm	-
	d <sub>2</sub>	177	mm	-
	d <sub>a max</sub>	177	mm	-
	d <sub>b min</sub>	168	mm	-
	d <sub>s</sub>	6.3	mm	-
	l	93	mm	-
	n <sub>s</sub>	12.2	mm	-
	r <sub>a max</sub>	2.1	mm	-
	r <sub>min</sub>	2.1	mm	-
说明		H3032		质量, 紧定套
重量	m	8670	g	质量
	m <sub>1</sub>	5440	g	质量, 紧定套
基本额定载荷	C <sub>r</sub>	720000	N	基本额定动载荷, 径向
计算系数	e	0.22		-
	Y <sub>1</sub>	3.1		-
	Y <sub>2</sub>	4.62		-
基本额定载荷	C <sub>0r</sub>	1010000	N	基本额定静载荷, 径向
计算系数	Y <sub>0</sub>	3.03		-
极限转速	n <sub>G</sub>	3050	r/min	极限转速
参考转速	n <sub>B</sub>	2090	r/min	参考速度
疲劳极限载荷	C <sub>ur</sub>	94000	N	疲劳极限载荷, 径向

尺寸	D	240	mm	-
	$d_{1H}$	140	mm	-

FAG 23032-E1-K-TVPB + H3032图片



参考资料:<http://www.sozhou.com/p/00efe2d8.html>

