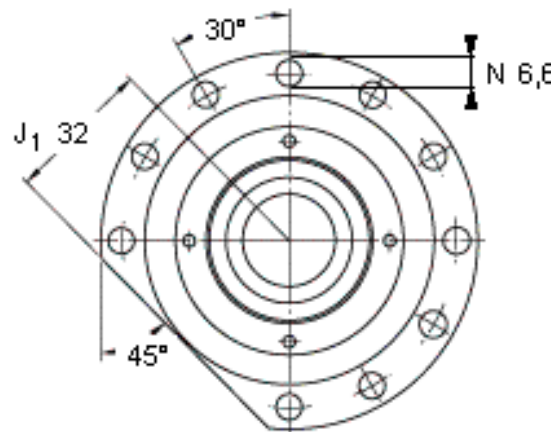
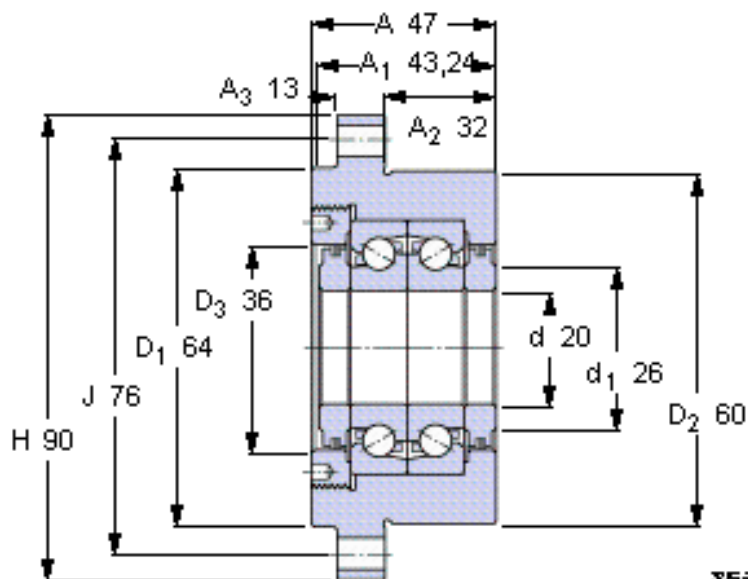


### SKF FBSA 204/DF参数

主要尺寸	d	20	mm	-
	H	90	mm	-
	A	47	mm	-
基本额定载荷	C	22000	N	动载荷
	$C_0$	49000	N	静载荷
疲劳载荷极限	$P_u$	1800	N	-
可达转速	预载荷等级	7600	r/min	-
	预载荷等级	3800	r/min	-
重量	重量	1100	g	-
型号	型号	FBSA 204/DF	-	-

### SKF FBSA 204/DF图片

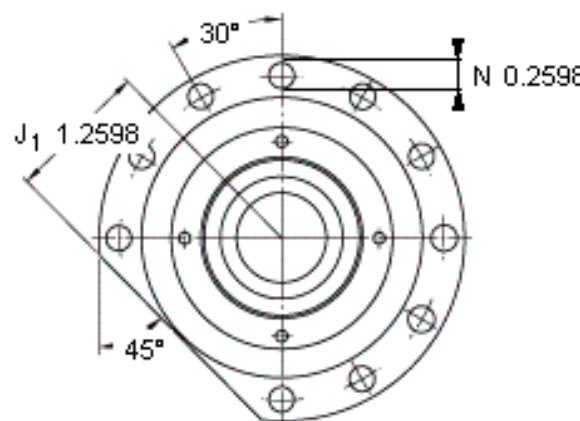
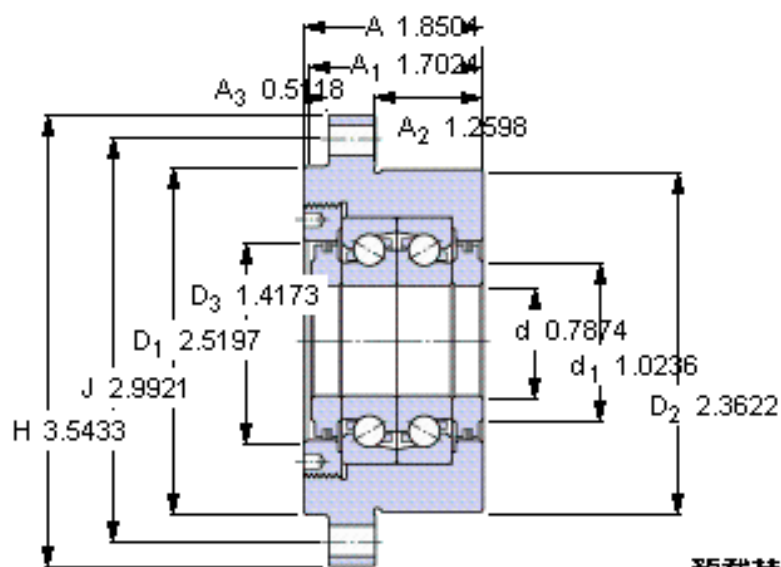


#### 预载荷等级

预载荷等级	A	B
Preload <sup>1)</sup> [N]	1480	2960
Frictional moment <sup>1)</sup> [Nm] (guideline value)	0,05	0,091
Static axial stiffness <sup>1)</sup> [N/μm] (guideline value)	680	860

<sup>1)</sup> Values apply to unmounted cartridge unit

参考资料: <http://www.sozhou.com/p/010e9c7e.html>



**预载荷等级**

	A	B
<b>Preload<sup>1)</sup> [N]</b>	1480	2960
<b>Frictional moment<sup>1)</sup> [Nm]</b> (guideline value)	0,05	0,091
<b>Static axial stiffness<sup>1)</sup> [N/μm]</b> (guideline value)	680	860

**Preload<sup>1)</sup> [N]**

**Frictional moment<sup>1)</sup> [Nm]**

(guideline value)

**Static axial stiffness<sup>1)</sup> [N/μm]**

(guideline value)

<sup>1)</sup> Values apply to unmounted cartridge unit