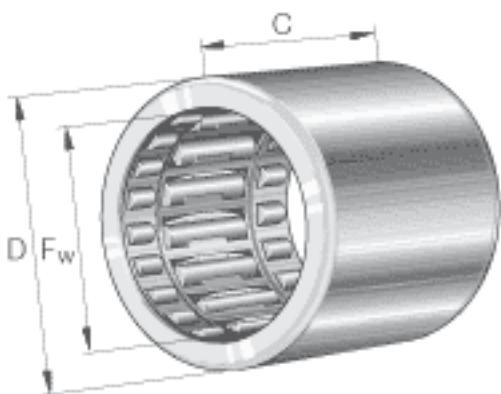


INA HFL1626参数

尺寸	F_w	16	mm	-
	D	22	mm	-
	C	26	mm	公差: -0,3
	r_{min}	0.3	mm	-
说明				冲压外圈滚针离合器带有滚动轴承配置。
重量	m	22	g	质量
许可力矩	$M_{d\ zul}$	20.5	Nm	许用扭矩
极限转速	n_{GW}	8500	r/min	轴旋转时的极限转速 (适用于脂润滑和油润滑)
	n_{GA}	7500	r/min	外圈旋转时的极限转速 (适用于脂润滑和油润滑)
基本额定载荷	C_r	7400	N	基本额定动载荷, 径向
	C_{0r}	9000	N	基本额定静载荷, 径向
疲劳极限载荷	C_{ur}	1250	N	疲劳极限载荷, 径向

INA HFL1626图片



参考资料:<http://www.sozhou.com/p/013f99db.html>

