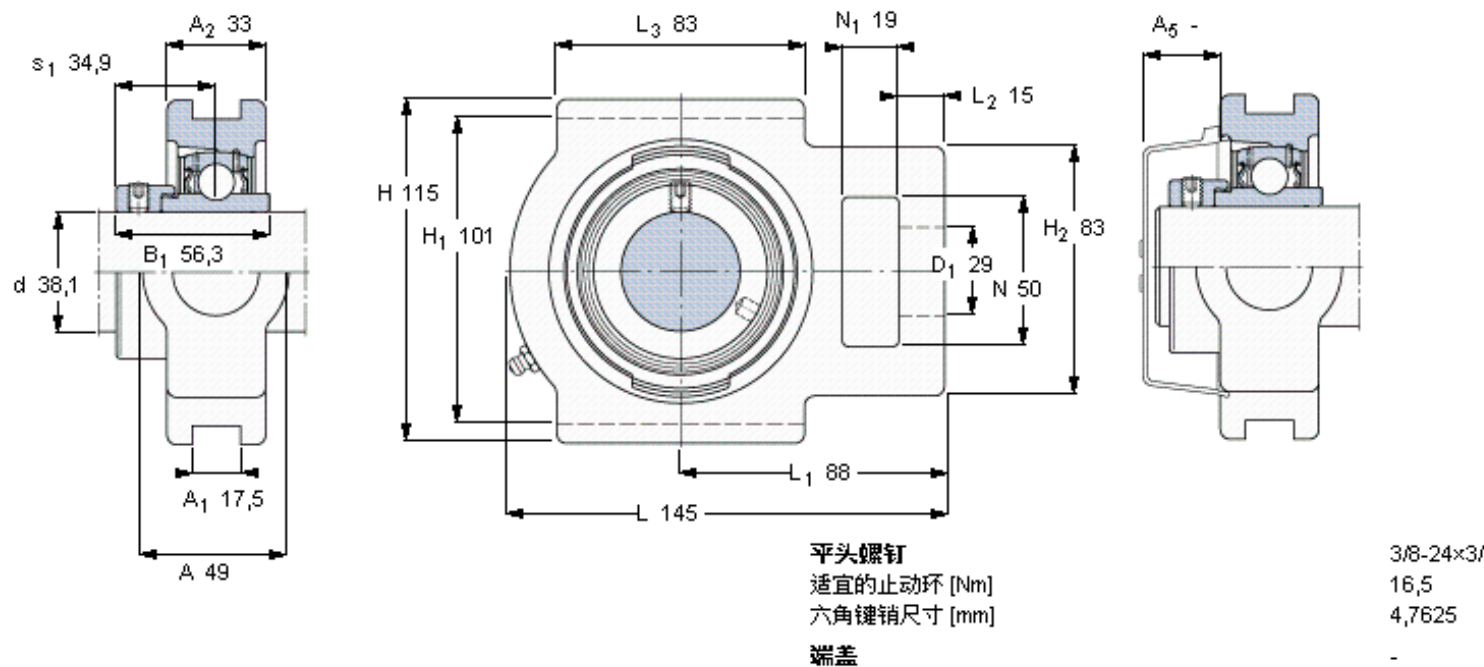


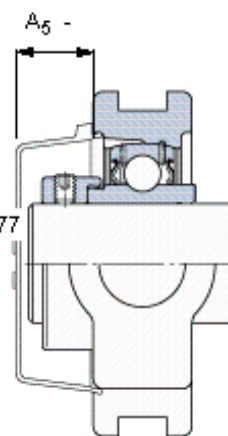
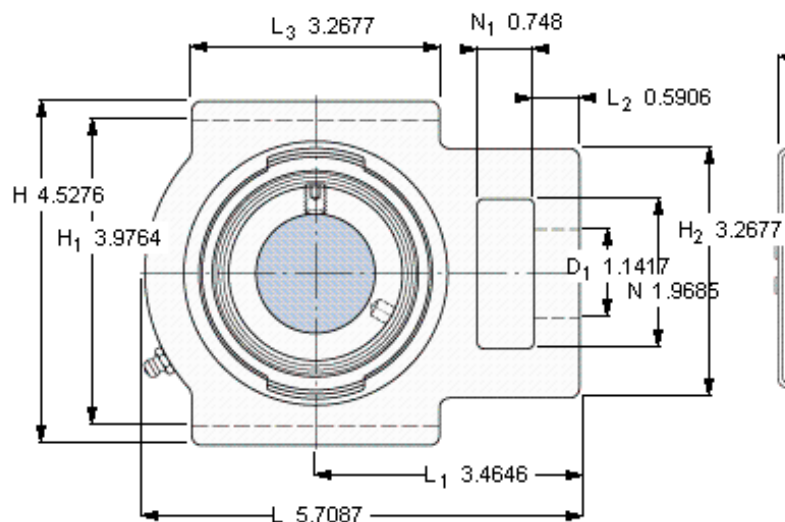
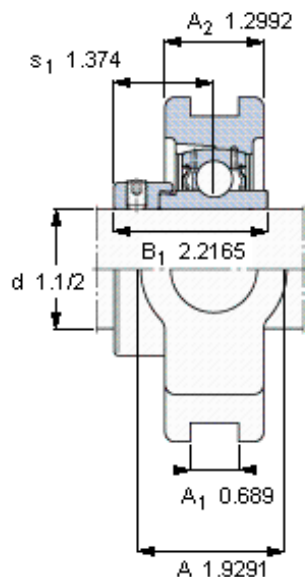
### SKF TU 1.1/2 WF参数

主要尺寸	d	38.1	mm	-
	A	49	mm	-
	H	115	mm	-
	H <sub>1</sub>	101	mm	-
	L	145	mm	-
基本额定载荷	C	30700	N	动载荷
	C <sub>0</sub>	19000	N	静载荷
极限转速	带h6轴公差	4800	r/min	-
重量	重量	2500	g	-
型号	轴承单元	TU 1.1/2 WF	-	-
	轴承座	TU 508 U	-	-
	轴承	YEL 208-108-2F	-	-

### SKF TU 1.1/2 WF图片



参考资料:<http://www.sozhou.com/p/0154d086.html>



平头螺钉  
 适宜的止动环 [Nm]  
 六角键销尺寸 [mm]  
 端盖

3/8-24x3/8  
 16,5  
 4,7625

-