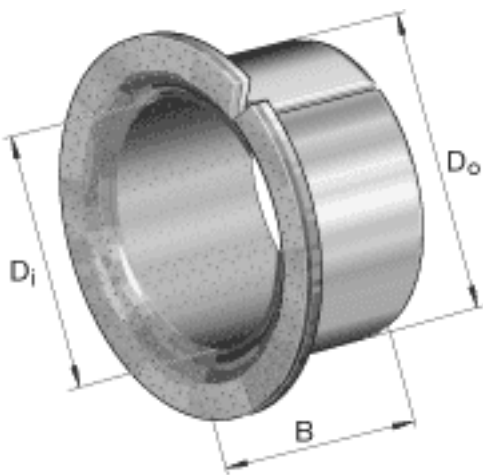
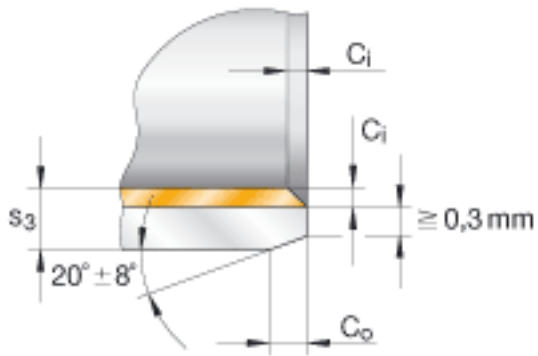
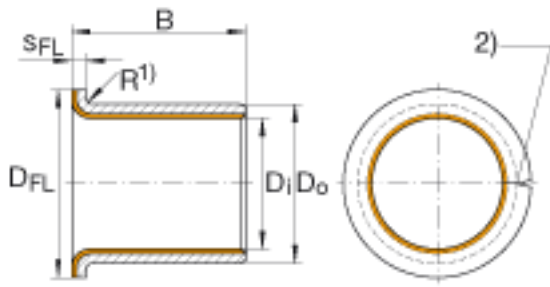


INA EGF06080-E40参数

尺寸	D_i	6	mm	-
	D_o	8	mm	-
	B	8	mm	公差: +/-0, 25
说明				推荐的安装公差: 轴 f7 轴承座孔 H7
	1)			半径 $R_{max} = S_3$
	2)			连接间隙
尺寸	$C_{i \max}$	0.5	mm	-
	$C_{i \min}$	0.1	mm	-
	C_o	0.6	mm	公差: +/-0, 4
	D_{FL}	12	mm	公差: +/-0, 5
	S_{FL}	1	mm	公差: +0, 05 / -0, 2
	s_3	1	mm	-
重量	m	1.6	g	质量

INA EGF06080-E40图片





参考资料:<http://www.sozhou.com/p/0159659c.html>