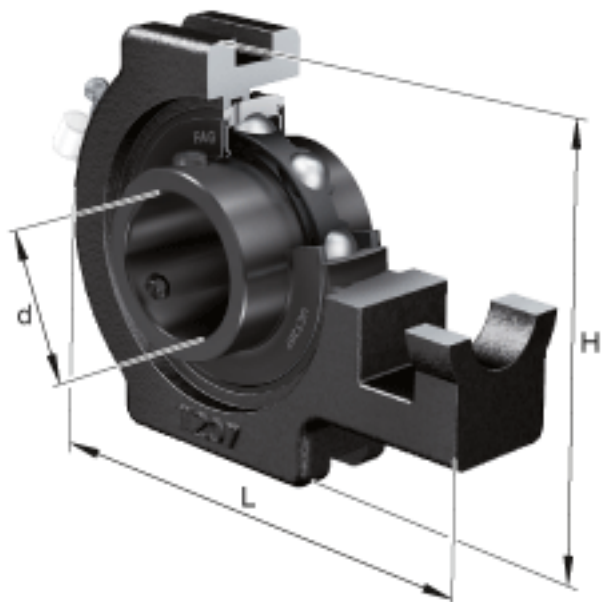
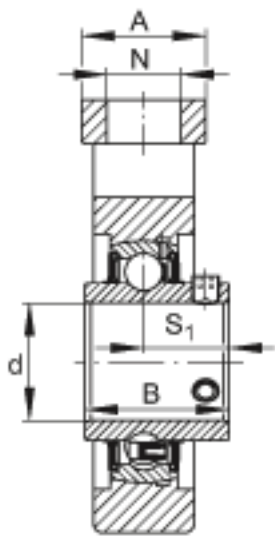
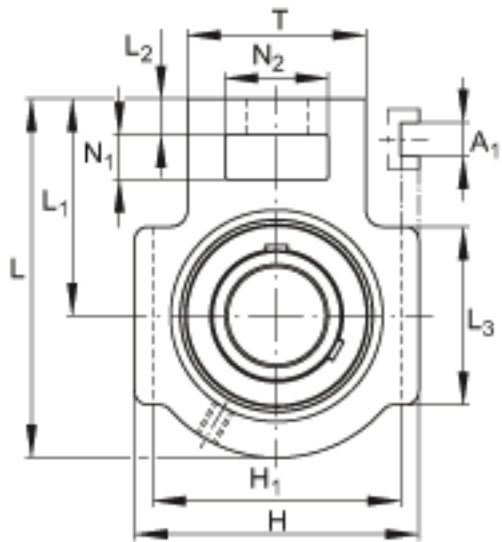


FAG UCT210-32参数

尺寸	L	149	mm	-	
	H	117	mm	-	
	A	49	mm	-	
	A ₁	16	mm	-	
	B	51.6	mm	-	
	H ₁	102	mm	-	
	L ₁	90	mm	-	
	L ₂	16	mm	-	
	L ₃	86	mm	-	
	N	29	mm	-	
	N ₁	19	mm	-	
	N ₂	49	mm	-	
	S ₁	32.6	mm	-	
	T	83	mm	-	
	重量	m	2500	g	重量
	说明		T210		型号, 轴承座
			UC210-32		型号, 外球面球轴承
尺寸	d	50.8	mm	-	

FAG UCT210-32图片





参考资料:<http://www.sozhou.com/p/01701e83.html>