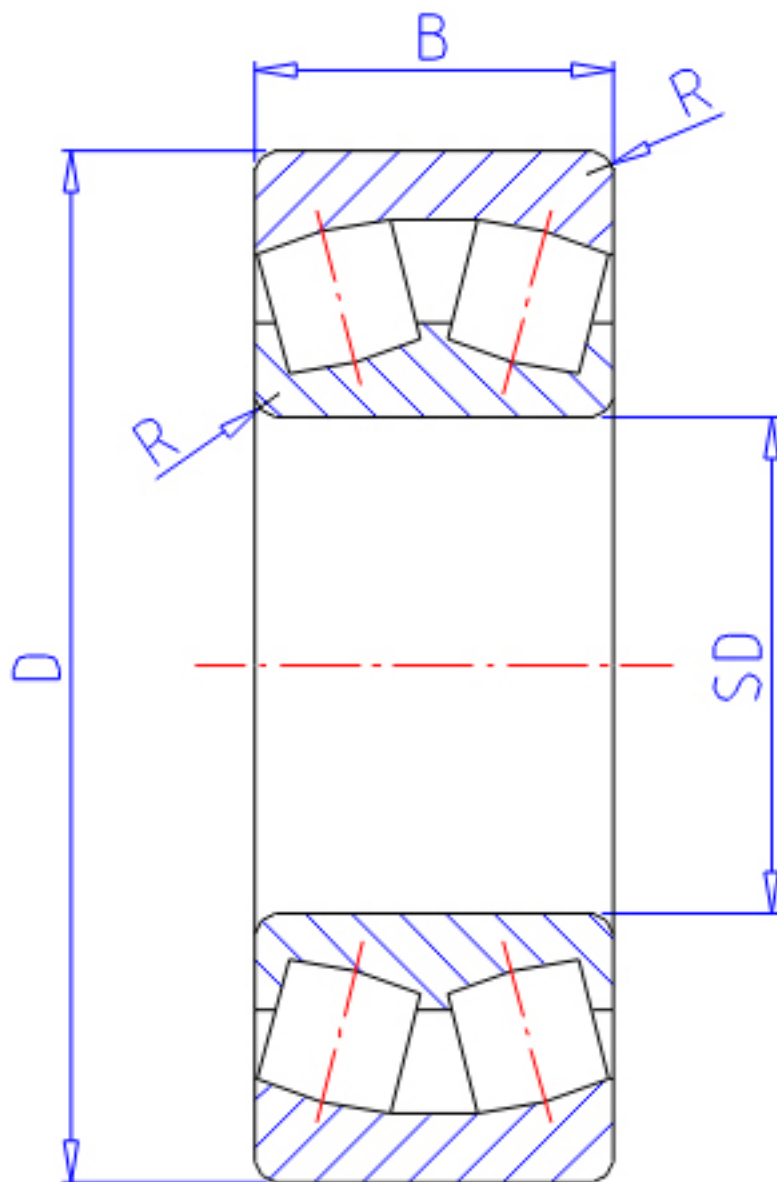


NTN 22219B参数

主要尺寸	SD	95	mm	-
	D	170	mm	外径
	B	43	mm	宽度
	R	2.1	mm	(最小)
型号	ORDER	22219B		型号
基本额定载荷	CR	294000	N	动载荷
	COR	390000	N	静载荷
	CRF	30 000	kgf	动载荷
	CORF	39 500	kgf	静载荷
极限转速	LSG	1 800	r/min	脂润滑
	LSO	2 800	r/min	油润滑
重量	MASS	4100	g	重量
安装尺寸	DA	158	mm	(最大)
	DA1	0	mm	(最小)
轴向载荷系数	Y1	2.63		-
	Y2	3.92		-
	Y0	2.57		-
常数	E	0.26		-
安装尺寸	RAS	2	mm	(最大)

NTN 22219B图片



参考资料:<http://www.sozhou.com/p/0174e874.html>

