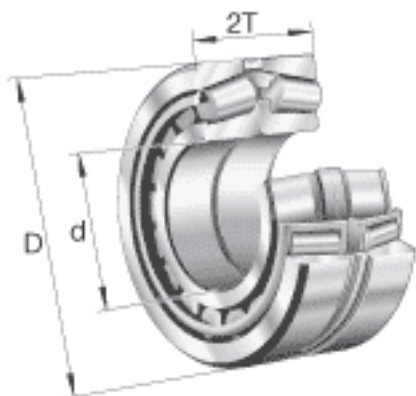


FAG 32018-XA-N11CA-A220-270参数

计算系数	Y_0	1.56		-	
	Y_1	1.6		-	
	Y_2	2.38		-	
疲劳极限载荷	C_{ur}	61000	N	疲劳极限载荷，径向	
极限转速	n_G	4750	r/min	极限转速	
参考转速	n_B	2550	r/min	参考速度	
尺寸	d	90	mm	-	
	D	140	mm	-	
	$2T$	64	mm	-	
	$2B$	64	mm	-	
	A	16	mm	-	
	$C_{a\ min}$	6	mm	-	
	$D_{a\ max}$	131	mm	-	
	$D_{a\ min}$	125	mm	-	
	$d_{a\ max}$	100	mm	-	
	$r_{3, 4\ min}$	1.5	mm	-	
	$r_{b\ max}$	1.5	mm	-	
	重量	m	3640	g	质量
	基本额定载荷	C_r	280000	N	基本额定动载荷，径向
C_{0r}		510000	N	基本额定静载荷，径向	
计算系数	e	0.42		-	

FAG 32018-XA-N11CA-A220-270图片





参考资料:<http://www.sozhou.com/p/01849e41.html>