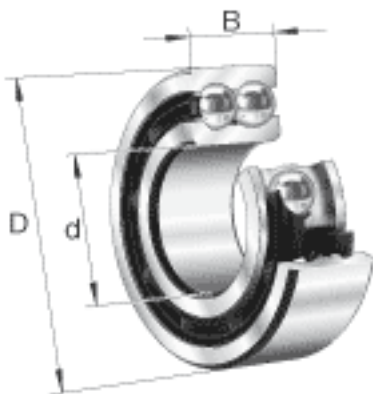
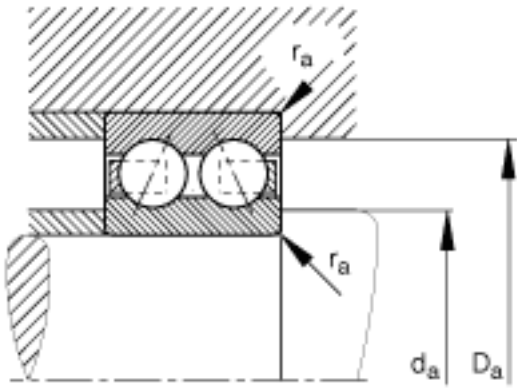
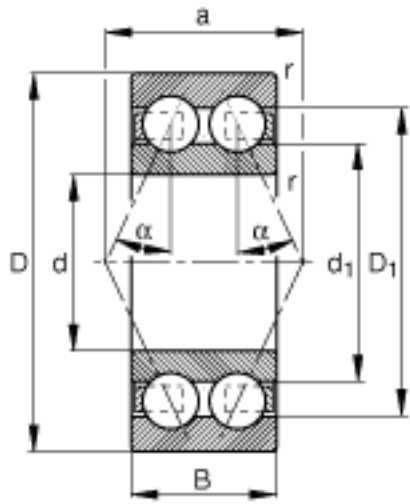


FAG 3215-B-TVH参数

疲劳极限载荷	C_{ur}	4250	N	疲劳极限载荷, 径向
重量	m	1910	g	质量
基本额定载荷	C_r	86000	N	基本额定动载荷, 径向
	C_{0r}	84000	N	基本额定静载荷, 径向
极限转速	n_G	5200	r/min	极限转速
参考转速	n_B	5300	r/min	参考速度
尺寸	$r_{a\ max}$	1.5	mm	-
	r_{min}	1.5	mm	-
	d	75	mm	-
	D	130	mm	-
	B	41.3	mm	-
	a	65	mm	-
	D_1	112.6	mm	-
	$D_{a\ max}$	116.6	mm	-
	d_1	92.4	mm	-
	$d_{a\ min}$	89.3	mm	-

FAG 3215-B-TVH图片





参考资料: <http://www.sozhou.com/p/018678b9.html>