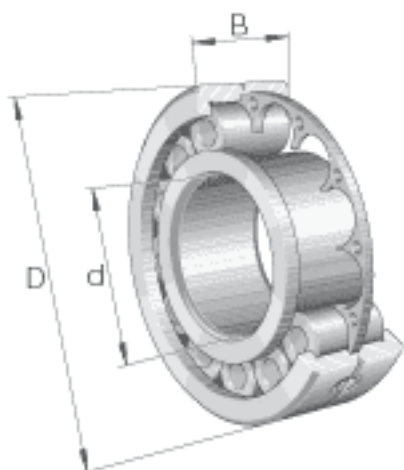
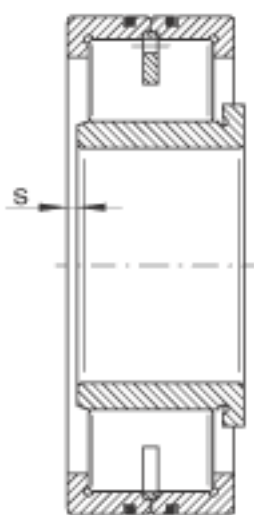
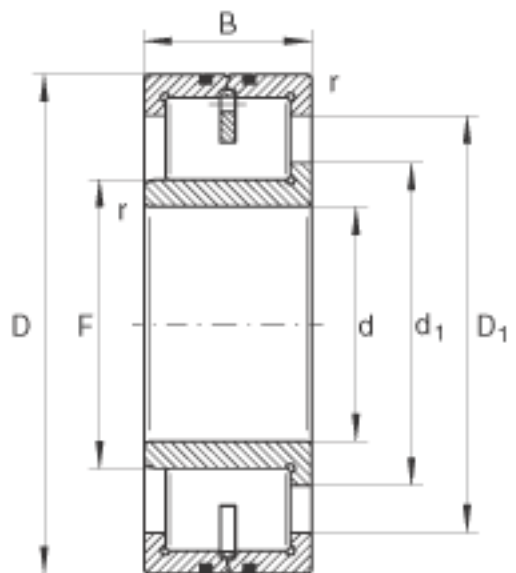


INA LSL192319-TB参数

疲劳极限载荷	C_{ur}	116000	N	疲劳极限载荷，径向
极限转速	n_G	7000	r/min	极限转速
尺寸	d	95	mm	-
	D	200	mm	-
	B	67	mm	-
	D_1	161	mm	-
	d_1	126.6	mm	-
	F	114.66	mm	-
	r_{min}	3	mm	-
	s	4	mm	轴向位移
重量	m	10000	g	质量
基本额定载荷	C_r	610000	N	基本额定动载荷，径向
	C_{0r}	660000	N	基本额定静载荷，径向
参考转速	n_B	3600	r/min	参考转速

INA LSL192319-TB图片





参考资料:<http://www.sozhou.com/p/01950329.html>