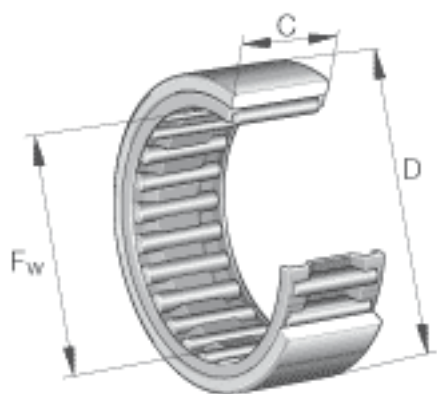
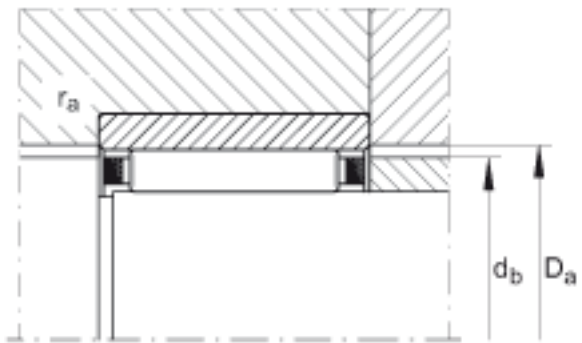
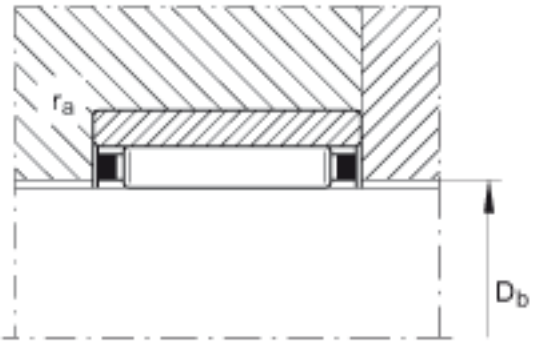
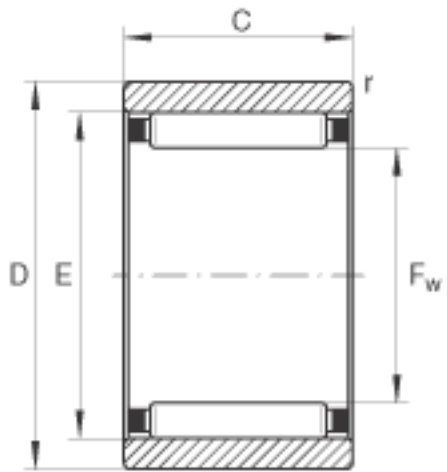


INA RNA035X47X16参数

尺寸	F_w	35	mm	-
	D	47	mm	-
	C	16	mm	-
	D_a	42.5	mm	-
	D_b	35.6	mm	-
	d_b	41.4	mm	-
	E	42	mm	-
	$r_{a \max}$	0.3	mm	-
	r_{\min}	0.3	mm	-
重量	m	78	g	质量
基本额定载荷	C_r	27500	N	基本额定动载荷，径向
	C_{0r}	37500	N	基本额定静载荷，径向
疲劳极限载荷	C_{ur}	6200	N	疲劳极限载荷，径向
极限转速	n_G	12700	r/min	极限转速
参考转速	n_B	6800	r/min	参考转速

INA RNA035X47X16图片





参考资料:<http://www.sozhou.com/p/01bfce5f.html>