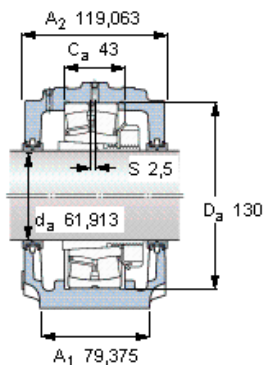


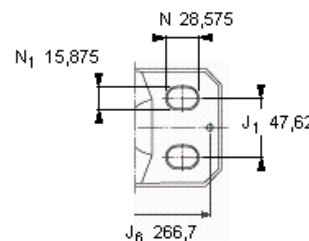
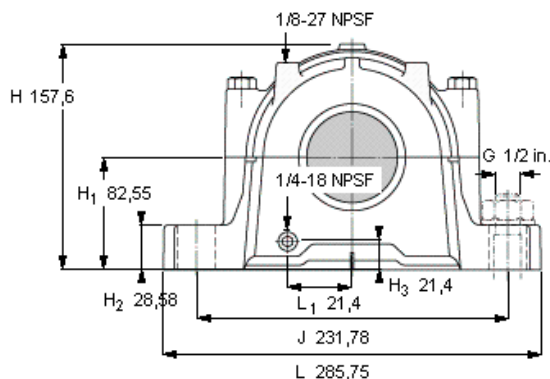
### SKF BS2-2215-2CSK/VT143参数

轴直径	$d_a$	61.913	mm	-
轴承	型号	BS2-2215-2CSK/VT143	-	-
基本额定载荷	C	212000	N	动载荷
主要尺寸	$A_2$	119.063	mm	-
	L	285.75	mm	-
	H	157.6	mm	-
	$H_1$	82.55	mm	-
重量	对于带迷宫密封件的套件	12700	g	-
带下列密封件的轴承座 套件型号	PosiTrac密封件	-	-	-
	PosiTrac Plus密封件	FSAF B 22515 HTLC	-	-
	铁燧岩密封件	-	-	-

### SKF BS2-2215-2CSK/VT143图片



PI725



#### 轴承座套件部件<sup>1)</sup>

轴承座 <sup>2)</sup>	FSAF 515 W
轴承 <sup>3)</sup>	BS2-2215-2CSK/C3VT143
定位环	1 x FRB 5/130
紧定套	HA 315 E
密封件选择:	
PosiTrac密封件	LOR 37
PosiTrac Plus 接触元件	B 10724-37

#### 额定速度, r/min

轴承极限转速	1300
--------	------

#### 有帽螺栓

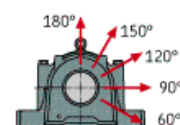
尺寸 [英寸]	1/2 UNCx76
推荐的紧固扭矩 [ft.lbs (Nm)]	60 (80)

#### 适用的固定螺栓

尺寸 [英寸 (毫米)]	1/2 (12)
--------------	----------

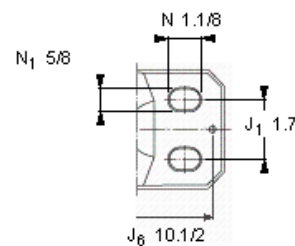
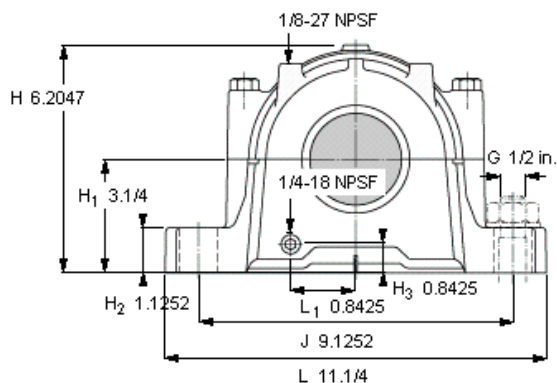
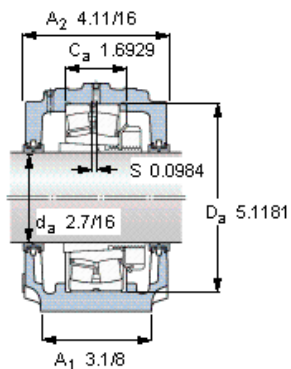
#### 轴承座最高安全负荷 [lbf (kN)]

$P_{60^\circ}$	12300 (54.6)
$P_{90^\circ}$	7350 (32,7)
$P_{120^\circ}$	4550 (20,2)
$P_{150^\circ}$	4150 (18,4)
$P_{180^\circ}$	5000 (22,2)
$P_a$	1560 (7,0)



#### 注释 Not applicable for this housing

- 1) 轴承座套件中的部件也可单独订购
- 2) 轴承座始终配备迷宫密封环和定位环
- 3) 参看型录“滚子轴承”中的其他内部游隙数据
- 4) 有关 100% 轴承充填和 50% 轴承座充填要求，在修改设计或订购之前请向 SKF 询问



PI725

**轴承座套件部件<sup>1)</sup>**

轴承座 <sup>2)</sup>	FSAF 515 W
轴承 <sup>3)</sup>	BS2-2215-2CSK/C3V1143
定位环	1 x FRB 5/130
紧定套	HA 315 E

**密封件选择：**

PosiTrac密封件	LOR 37
PosiTrac Plus 接触元件	B 10724-37

**额定速度, r/min**

轴承极限转速	1300
--------	------

**有帽螺栓**

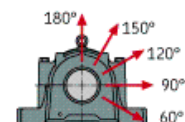
尺寸 [英寸]	1/2 UNCx76
推荐的紧固	
扭矩 [ft.lbs (Nm)]	60 (80)

**适用的固定螺栓**

尺寸 [英寸 (毫米)]	1/2 (12)
--------------	----------

**轴承座最高安全负荷 [lbf (kN)]**

P <sub>60°</sub>	12300 (54.6)
P <sub>90°</sub>	7350 (32,7)
P <sub>120°</sub>	4550 (20,2)
P <sub>150°</sub>	4150 (18,4)
P <sub>180°</sub>	5000 (22,2)
P <sub>a</sub>	1560 (7,0)



**注释** Not applicable for this housing

- 1) 轴承座套件中的部件也可单独订购
- 2) 轴承座始终配备迷宫密封环和定位环
- 3) 参看型录“滚子轴承”中的其他内部游隙数据
- 4) 有关 100% 轴承充填和 50% 轴承座充填要求，在修改设计或订购之前，请先向 SKF 询问

参考资料: <http://www.sozhou.com/p/01d24e85.html>