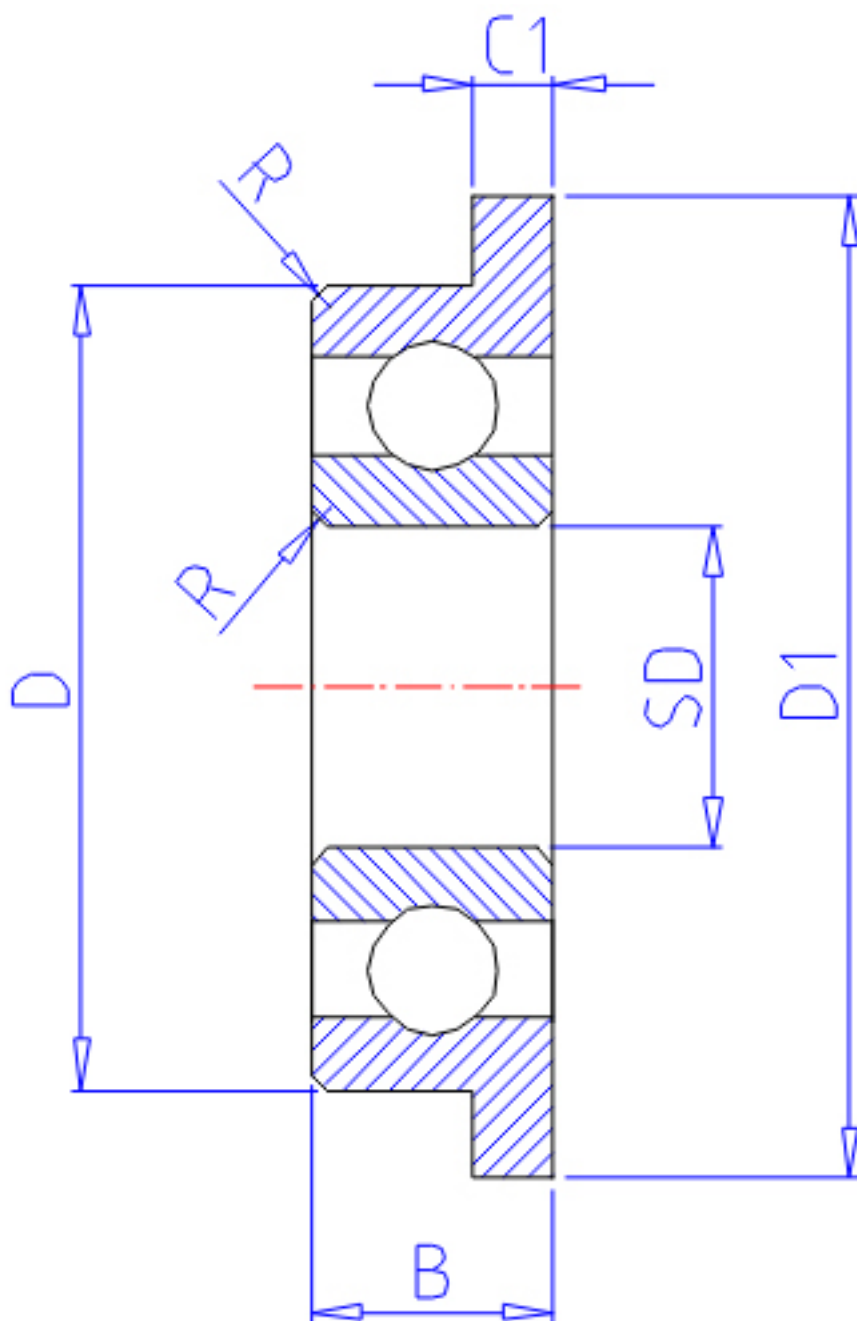


NTN FLR4参数

主要尺寸	SD	6.350	mm	-
	D	15.875	mm	外径
	B	4.978	mm	宽度
	B1	4.978	mm	-
	D1	17.53	mm	-
	D2	17.53	mm	-
	C1	1.07	mm	-
	C2	1.07	mm	-
	R	0.30	mm	(最小)
	型号	ORDER	FLR4	
基本额定载荷	CR	1480	N	动载荷
	COR	615	N	静载荷
	CRF	151	kgf	动载荷
	CORF	63	kgf	静载荷
极限转速	LSG	36000	r/min	脂润滑
	LSO	43000	r/min	油润滑
重量	MASS	4.40	g	开放式重量
安装尺寸	DA1	8	mm	(最小)
	DA2	8.6	mm	(最大)
	DA	14.2	mm	(最大)
	RAS	0.3	mm	(最大)
重量	MASS1	4.80	g	开放凸缘式重量

NTN FLR4图片



参考资料:<http://www.sozhou.com/p/01d9237a.html>

