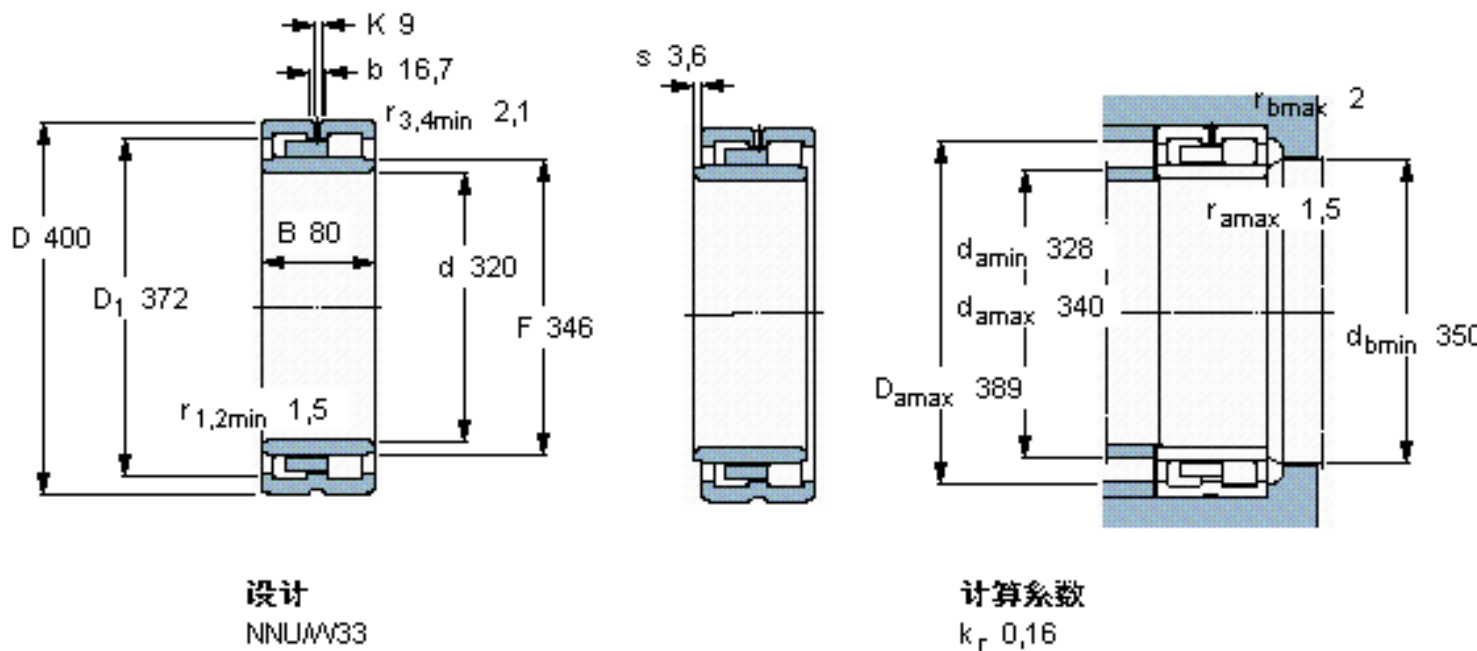


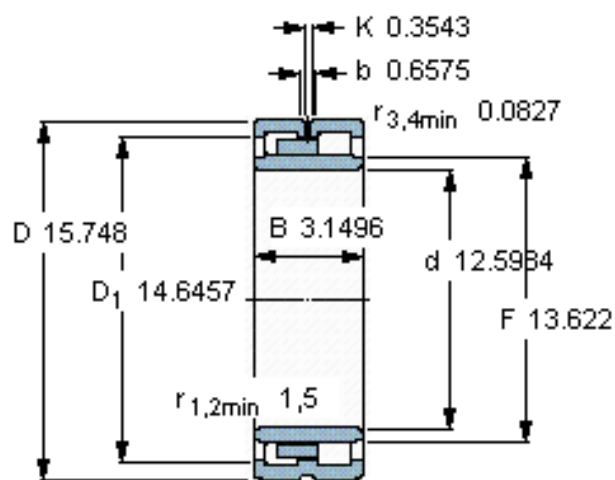
SKF NNU 4864/W33参数

主要尺寸	d	320	mm	-
	D	400	mm	-
	B	80	mm	-
	C	80	mm	-
基本额定载荷	C	765000	N	动载荷
	C_0	2080000	N	静载荷
疲劳载荷极限	P_u	190000	N	-
额定转速	参考转速	1500	r/min	-
	极限转速	1600	r/min	-
重量	重量	23500	g	-
型号	型号	NNU 4864/W33	-	-

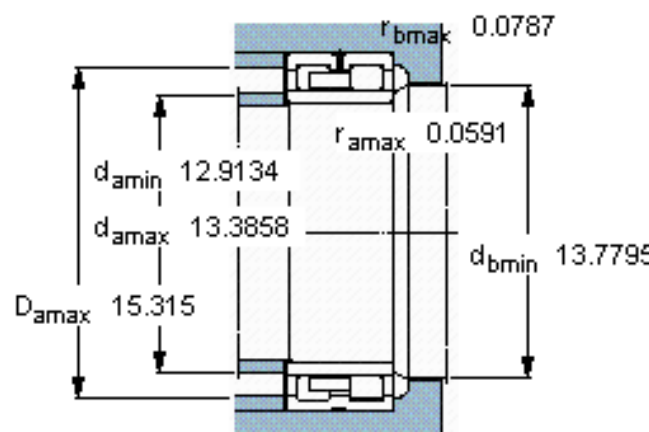
SKF NNU 4864/W33图片



参考资料:<http://www.sozhou.com/p/01de9498.html>



设计
NNU/W33



计算系数
 k_r 0,16