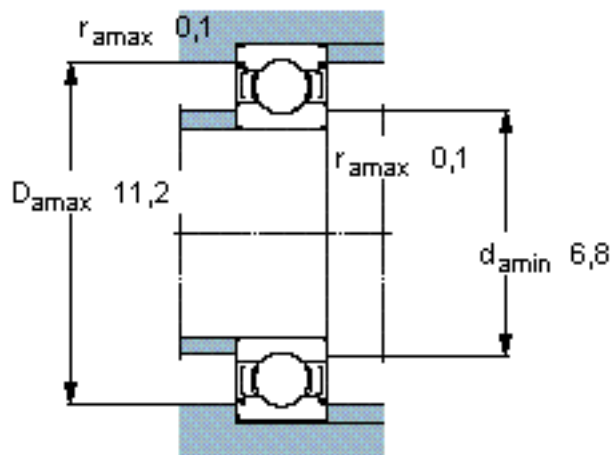
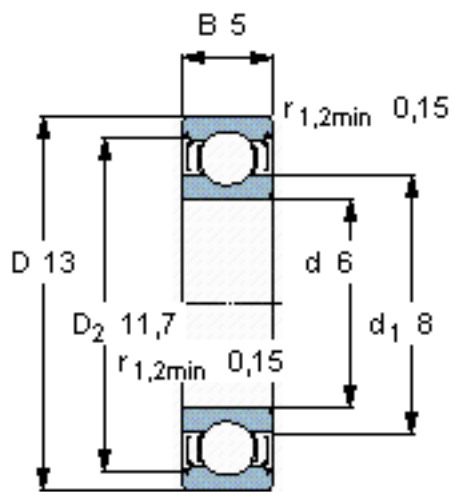


SKF W 628/6-2Z参数

| | | | | |
|--------|-------|------------|-------|-----|
| 主要尺寸 | d | 6 | mm | - |
| | D | 13 | mm | - |
| | B | 5 | mm | - |
| 基本额定载荷 | C | 741 | N | 动载荷 |
| | C_0 | 335 | N | 静载荷 |
| 疲劳载荷极限 | P_u | 15 | N | - |
| 额定转速 | 参考转速 | 110000 | r/min | - |
| | 极限转速 | 53000 | r/min | - |
| 重量 | 重量 | 3 | g | - |
| 型号 | 型号 | W 628/6-2Z | - | - |

SKF W 628/6-2Z图片

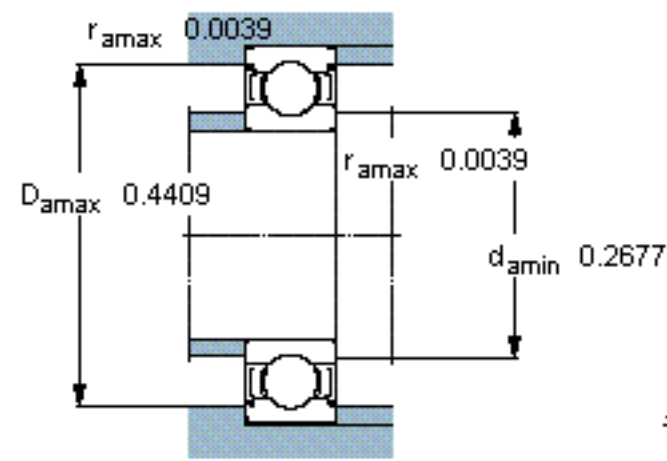
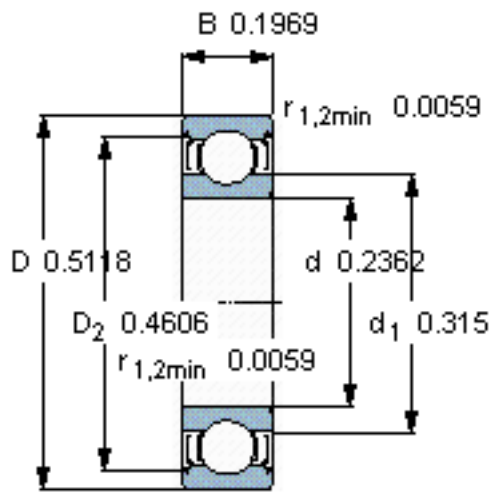


计算系数

k_r 0,015

f_0 11

参考资料:<http://www.sozhou.com/p/01edf64f.html>



计算系数
 k_r 0,015
 f_0 11