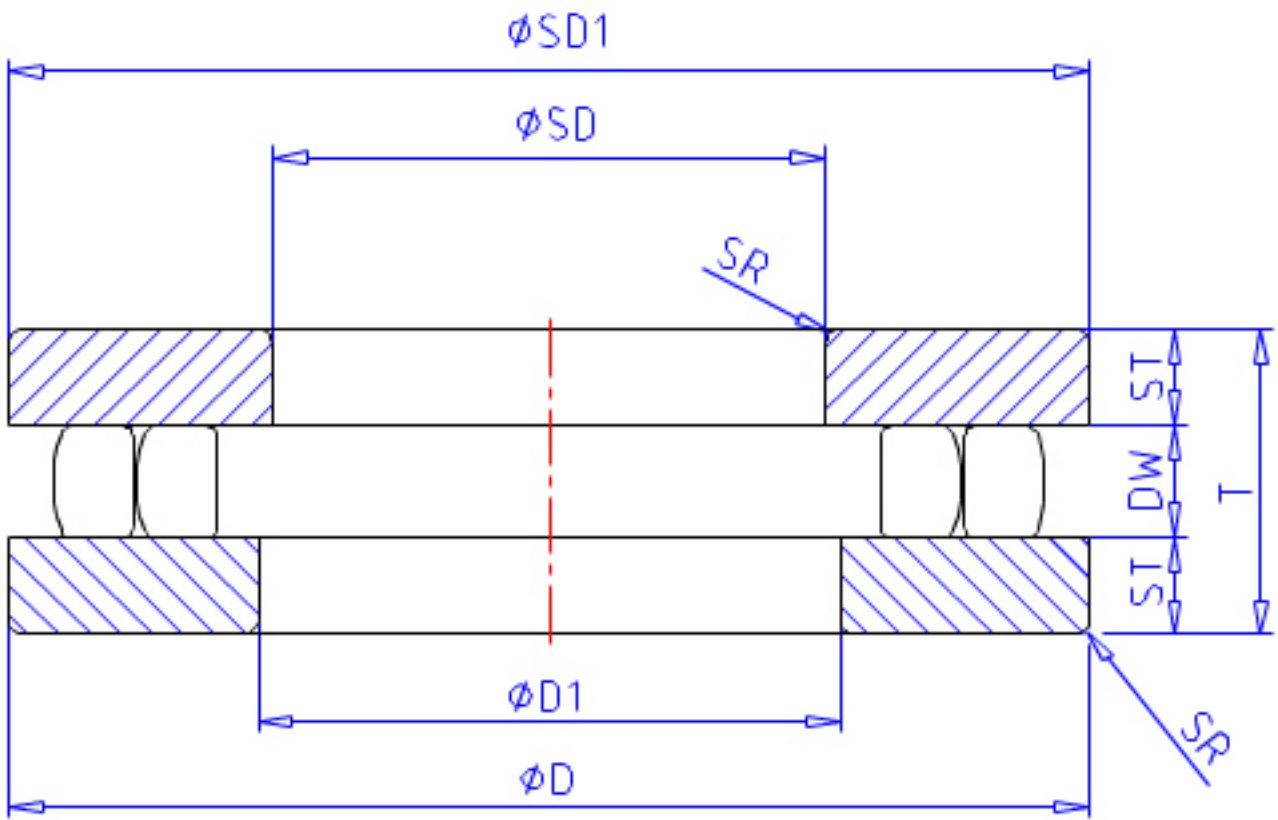


NSK 45 TMP 93参数

安装尺寸	SDA	78	mm	(最小)
	DA	53	mm	(最大)
	SRA	1.0	mm	(最大)
重量	MASS	665	g	重量
型号	型号	45 TMP 93		-
外形尺寸	SD	45	mm	内径
	D	85	mm	外径
	T	24	mm	宽度
	SR	1.0	mm	(最小)
基本额定载荷	CAN	71000	N	动载荷
	COAN	233000	N	静载荷
极限转速	GRE	1100	1/min	脂润滑
	OIL	3400	1/min	油润滑
尺寸	SD1	85	mm	外径
	D1	47.0	mm	内径
	DW	8.0	mm	宽度
	ST	8.00	mm	宽度

NSK 45 TMP 93图片



参考资料: <http://www.sozhou.com/p/01f3140e.html>

