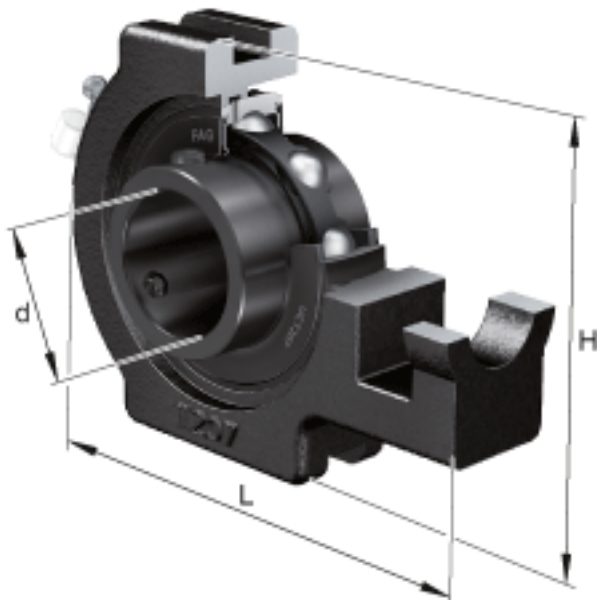
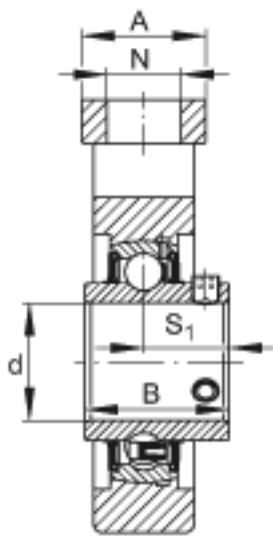
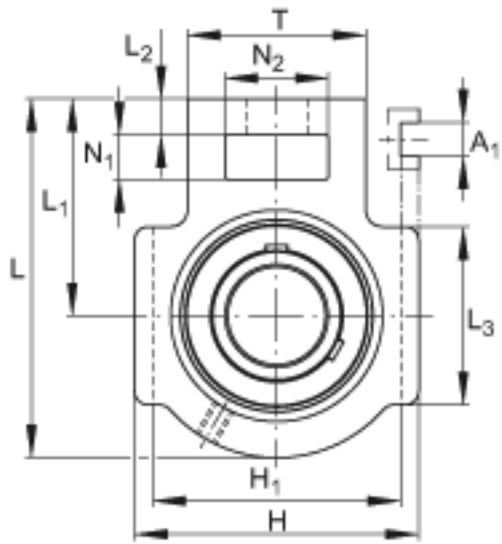


FAG UCT210-31参数

尺寸	d	49.2125	mm	-
	L	149	mm	-
	H	117	mm	-
	A	49	mm	-
	A ₁	16	mm	-
	B	51.6	mm	-
	H ₁	102	mm	-
	L ₁	90	mm	-
	L ₂	16	mm	-
	L ₃	86	mm	-
说明		UC210-31		型号, 外球面球轴承
		T210		型号, 轴承座
尺寸	N	29	mm	-
	N ₁	19	mm	-
重量	m	2540	g	重量
尺寸	N ₂	49	mm	-
	S ₁	32.6	mm	-
	T	83	mm	-

FAG UCT210-31图片





参考资料:<http://www.sozhou.com/p/0203c878.html>