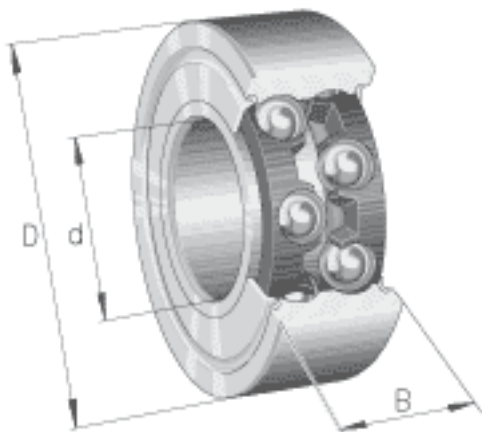
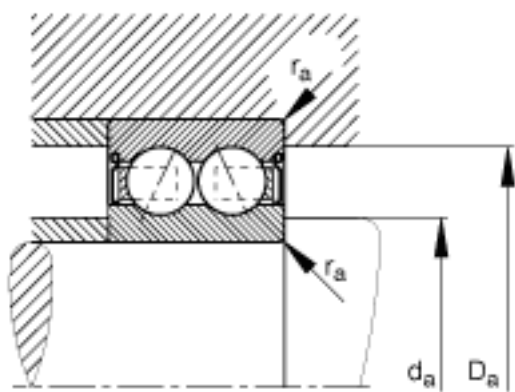
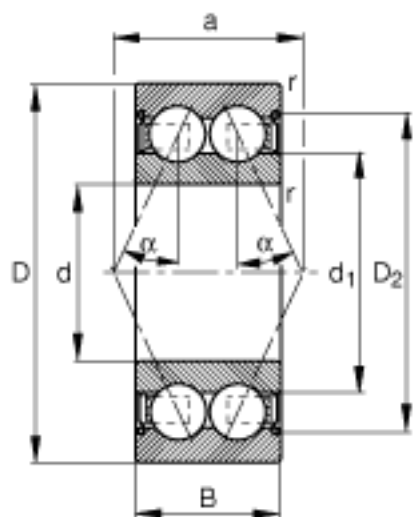


FAG 3000-B-2Z-TVH参数

尺寸	d	10	mm	-
	D	26	mm	-
	B	12	mm	-
	a	12.3	mm	-
	D_2			-
	$D_{a \max}$	24	mm	-
	d_1	13.5	mm	-
	$d_{a \min}$	12	mm	-
	$r_{a \max}$	0.3	mm	-
	r_{\min}	0.3	mm	-
	接触角	α	25	
重量	m	22	g	质量
基本额定载荷	C_r	5700	N	基本额定动载荷，径向
	C_{0r}	3250	N	基本额定静载荷，径向
疲劳极限载荷	C_{ur}	164	N	疲劳极限载荷，径向
极限转速	n_G	23300	r/min	极限转速
参考转速	n_B	21900	r/min	参考转速

FAG 3000-B-2Z-TVH图片





参考资料:<http://www.sozhou.com/p/020e2a5b.html>