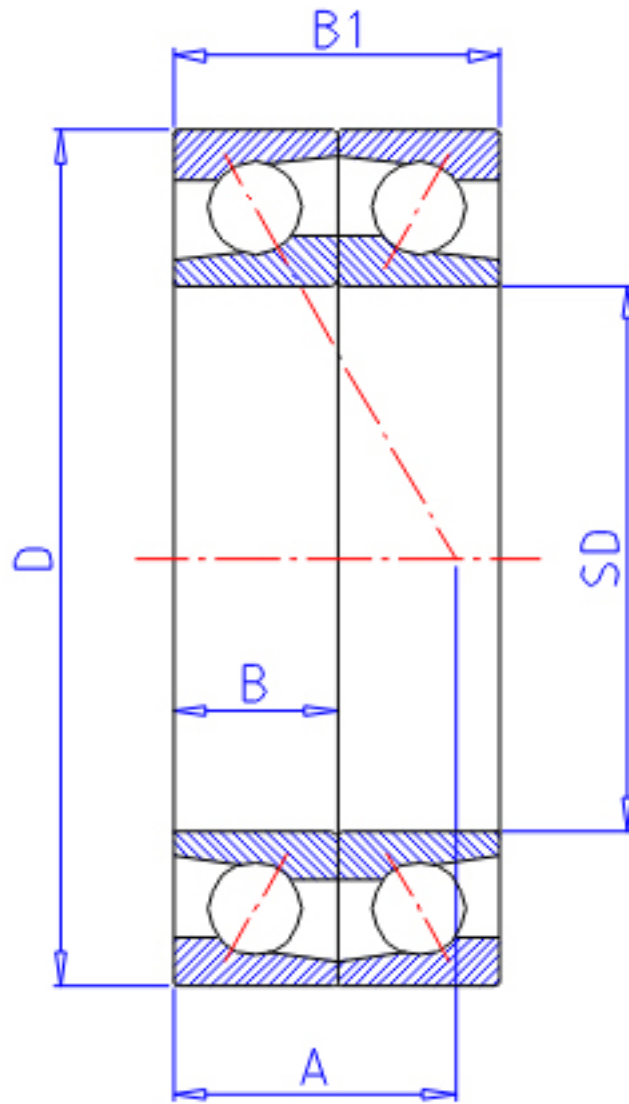


NTN 7040CDF参数

型号	LINA	7040CDF		型号
主要尺寸	SD	200	mm	-
	D	310	mm	-
	B	51	mm	宽度
	B1	102	mm	宽度
	R	2.1	mm	(最小)
	R1	1.10	mm	(最小)
基本额定载荷	CR	277000	N	动载荷
	COR	355000	N	静载荷
	CRF	28 200	kgf	动载荷
	CORF	36 000	kgf	静载荷
极限转速	LSG	2 400	r/min	脂润滑
	LSO	3 200	r/min	油润滑
作用点	A	59.500	mm	-
重量	MASS	14000	g	重量
基本额定载荷	CR1	450000	N	动载荷(双列)
	COR1	710000	N	静载荷(双列)
	CRF1	46 000	kgf	动载荷(双列)
	CORF1	72 500	kgf	静载荷(双列)
极限转速	LSG1	2 400	r/min	脂润滑(双列)
	LSO1	3 200	r/min	油润滑(双列)
安装尺寸	DB1	212	mm	(最小)
	DA	298	mm	(最大)
	DB11	303	mm	(最大)
	RAS	2	mm	(最大)
	R1AS	1	mm	(最大)

NTN 7040CDF图片



参考资料:<http://www.sozhou.com/p/0227919d.html>

