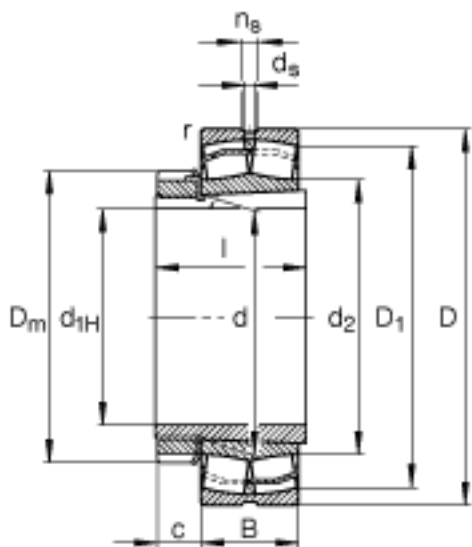
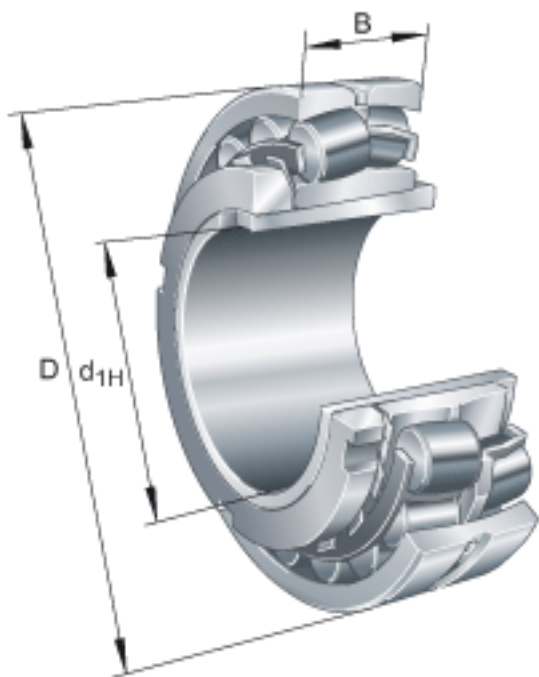


FAG 21313-E1-K + H313参数

尺寸	$r_{a \max}$	2.1	mm	-
	r_{\min}	2.1	mm	-
说明		H313		质量, 紧定套
重量	m	2420	g	质量
	m_1	460	g	质量, 紧定套
基本额定载荷	C_r	250000	N	基本额定动载荷, 径向
计算系数	e	0.22		-
	Y_1	3.14		-
	Y_2	4.67		-
基本额定载荷	C_{0r}	270000	N	基本额定静载荷, 径向
计算系数	Y_0	3.07		-
极限转速	n_G	6200	r/min	极限转速
参考转速	n_B	4200	r/min	参考速度
疲劳极限载荷	C_{ur}	33500	N	疲劳极限载荷, 径向
尺寸	d_{1H}	60	mm	-
	D	140	mm	-
	B	33	mm	-
	$B_{a \min}$	5	mm	-
	c	14	mm	-
	D_1	126.8	mm	-
	$D_{a \max}$	128	mm	-
	D_m	85	mm	-
	d	65	mm	-
	d_2	94.9	mm	-
	$d_{a \max}$	94	mm	-
	$d_{b \min}$	70	mm	-
	d_s	3.2	mm	-

l	50	mm	-
n_s	6.5	mm	-

FAG 21313-E1-K + H313图片



参考资料:<http://www.sozhou.com/p/022d6b31.html>

