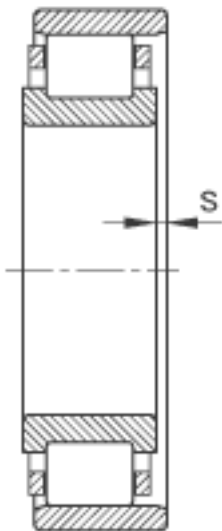
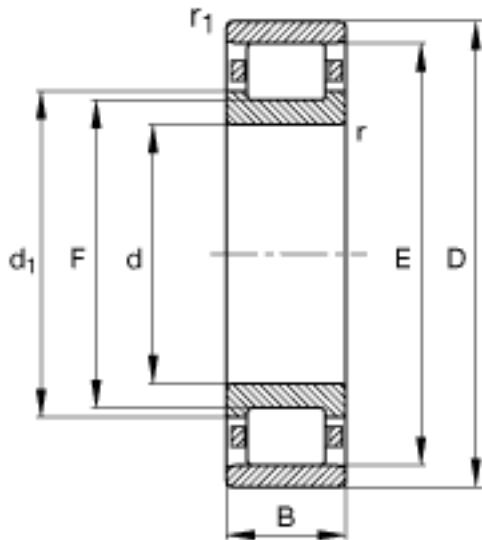
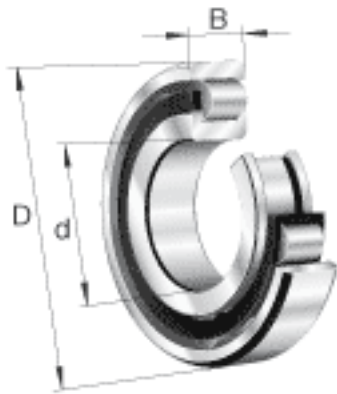


FAG N309-E-TVP2参数

尺寸	d	45	mm	-
	D	100	mm	-
	B	25	mm	-
	D _{a max}	91	mm	-
	D _{b min}	90	mm	-
	D _{c max}	87	mm	-
	d ₁	64.4	mm	-
	d _{a min}	54	mm	-
	E	88.5	mm	-
	F	58.5	mm	-
	r _{1 min}	1.5	mm	-
基本额定载荷	C _{0r}	99000	N	基本额定静载荷，径向
极限转速	n _G	8500	r/min	极限转速
参考转速	n _B	6600	r/min	参考速度
疲劳极限载荷	C _{ur}	17300	N	疲劳极限载荷，径向
尺寸	r _{a max}	1.5	mm	-
	r _{a1 max}	1.5	mm	-
	r _{min}	1.5	mm	-
	s	1	mm	距离中心位置的轴向偏移
重量	m	891	g	质量
基本额定载荷	C _r	116000	N	基本额定动载荷，径向

FAG N309-E-TVP2图片



参考资料:<http://www.sozhou.com/p/024bfc87.html>

