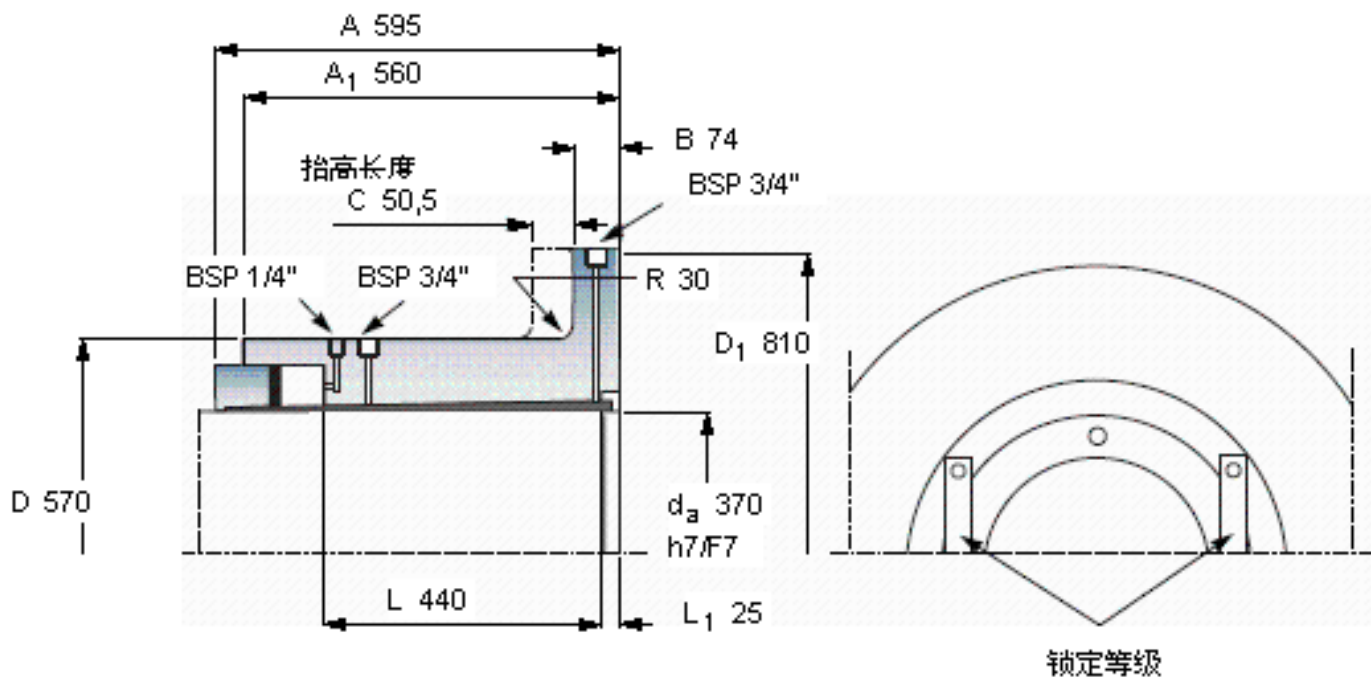


SKF OKF 370参数

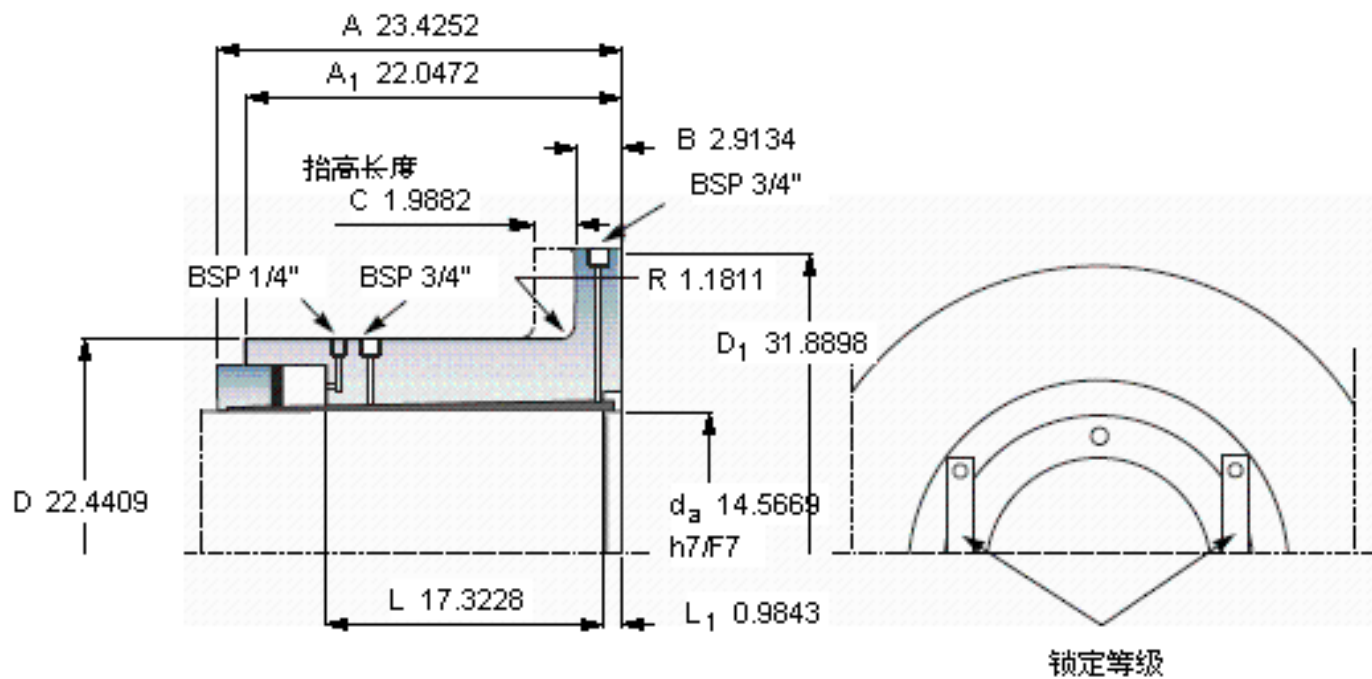
轴直径	d_a	370	mm	-
主要尺寸	D	570	mm	-
	D_1	810	mm	-
	A	595	mm	-
	A_1	560	mm	-
	B	74		-
	R	30		-
	L	440		-
	L_1	25		-
	C	50.5		-
	重量	重量	770000	g
扭矩	最大	1320	kNm	-
型号	型号	OKF 370	-	-
合适的超紧配螺栓尺寸		合适的超紧配螺栓尺寸	OKBS 60	-

SKF OKF 370图片



C
节距圆评估是按：E

必须应用在“动力传动性能”章节中提及的安全系数以获得容许的扭矩



C
节距圆评估是按：E

必须应用在“动力传动性能”章节中提及的安全系数以获得容许的扭矩

参考资料：<http://www.sozhou.com/p/02a3d6d0.html>