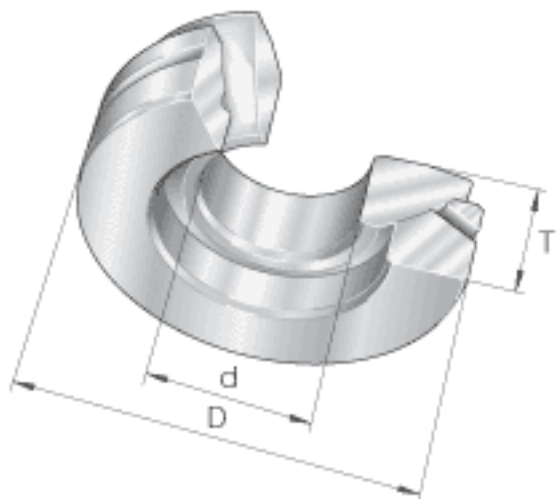
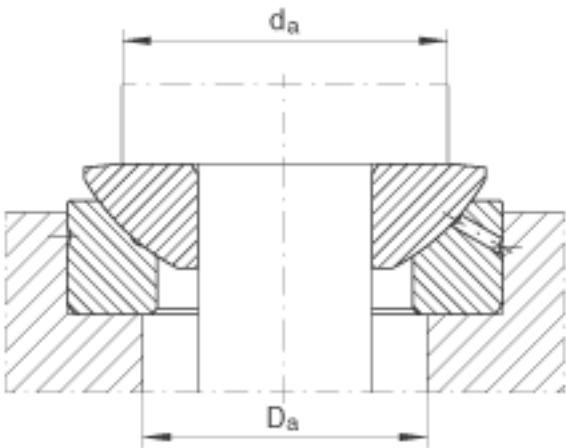
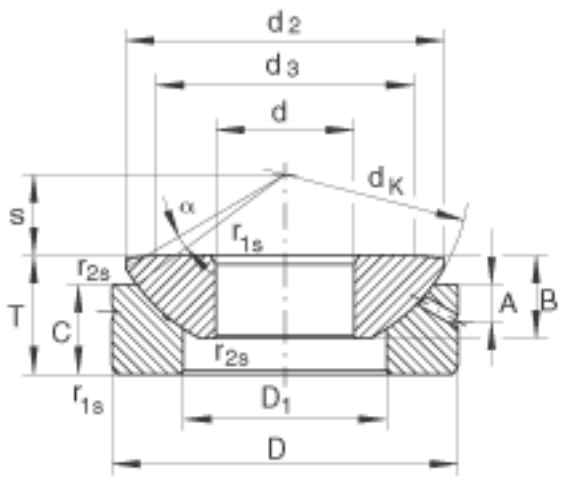


### INA GE120-AX参数

尺寸	d	120	mm	公差: 0 / -0,02
	D	230	mm	公差: 0 / -0,03
	T	64	mm	公差: 0 / -0,4
	A	16.5	mm	-
	B	52	mm	公差: 0 / -0,4
	C	45	mm	公差: 0 / -0,4
	D <sub>1</sub>	154	mm	-
	D <sub>a min</sub>	162	mm	-
	d <sub>3</sub>	170	mm	-
	d <sub>a max</sub>	170	mm	-
	d <sub>K</sub>	245	mm	-
	r <sub>1s min</sub>	1	mm	倒角尺寸
	r <sub>2s min</sub>	0.3	mm	倒角尺寸
	s	52.5	mm	-
接触角	α	8	-	
重量	m	13000	g	质量
基本额定载荷	C <sub>a</sub>	1240000	N	基本额定动载荷, 轴向
	C <sub>0a</sub>	6220000	N	基本额定静载荷, 轴向

### INA GE120-AX图片





参考资料:<http://www.sozhou.com/p/02a6dcbc.html>