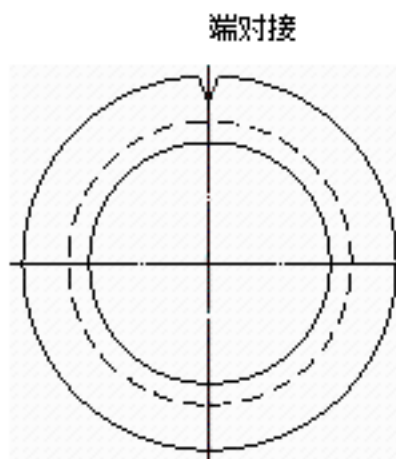
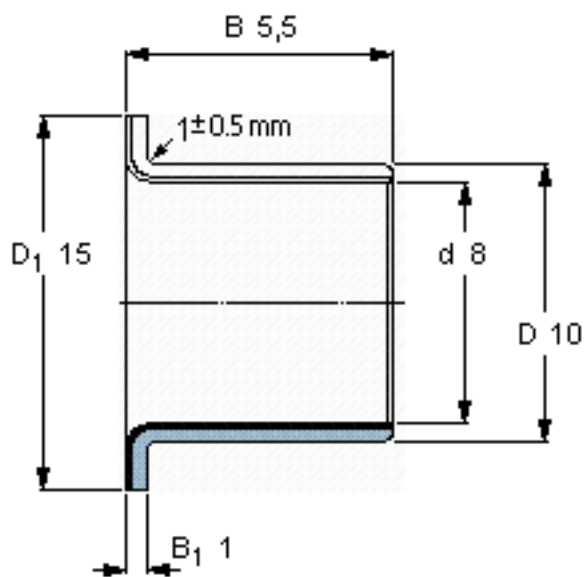


SKF PCMF 081005.5 B参数

主要尺寸	d	8	mm	-
	D	10	mm	-
	D <sub>1</sub>	15	mm	-
	B	5.5	mm	-
	B <sub>1</sub>	1	mm	-
基本额定载荷	C	2240	N	动载荷
	C <sub>0</sub>	6950	N	静载荷
	C <sub>a</sub>	5100	N	动载荷(轴向)
	C <sub>0</sub>	16000	N	静载荷(轴向)
重量	重量	2	g	-
型号	型号	PCMF 081005.5 B	-	-

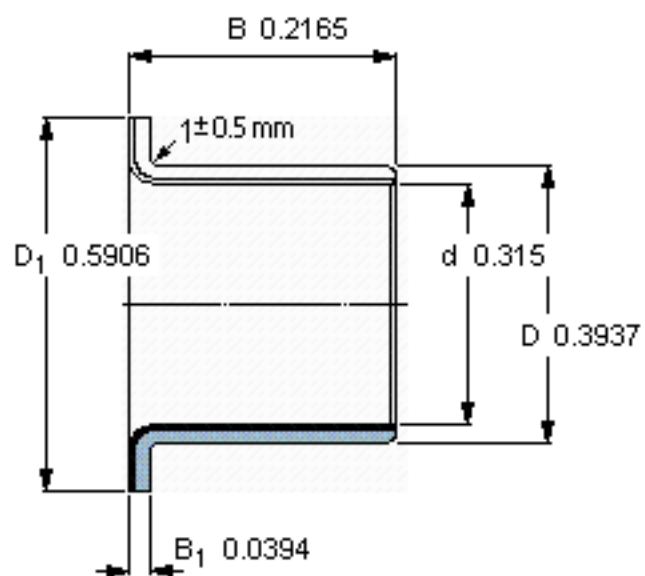
SKF PCMF 081005.5 B图片



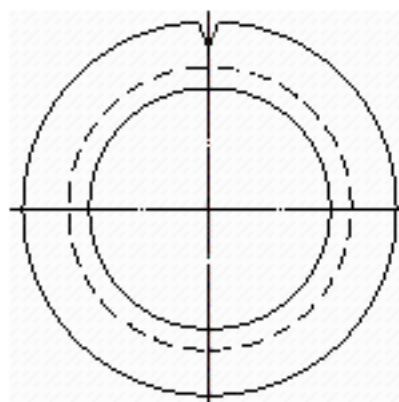
特定负荷系数  
材料常数

K 80  
K<sub>M</sub> 480

参考资料:<http://www.sozhou.com/p/02b7a60d.html>



端对接



特定负荷系数  
材料常数

$K = 80$   
 $K_M = 480$