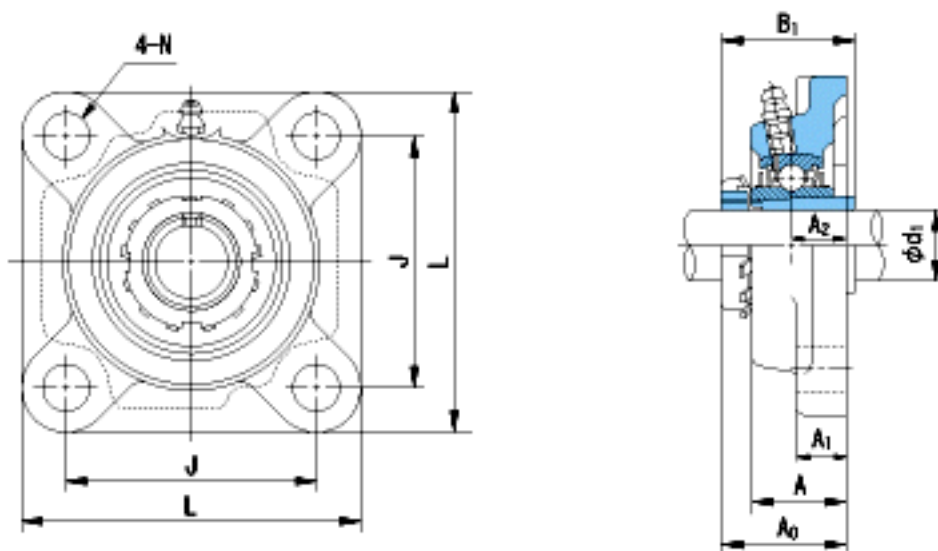


NACHI UKFX06+H2306参数

外形尺寸	L	117	mm	-	
	J	92	mm	-	
	N	16	mm	-	
安装尺寸	d1	25	mm	-	
	A1	14	mm	-	
	A2	19	mm	-	
	B1	38	mm	-	
	A	34	mm	-	
	A0	40.5	mm	-	
	重量	Mass	1400	g	重量
	基本额定载荷	Cr	25900	N	动载荷
Cor		15400	N	静载荷	
极限速度	Grease	-	r/min	脂润滑	
	Oil	-	r/min	油润滑	

NACHI UKFX06+H2306图片



参考资料:<http://www.sozhou.com/p/02bb07f4.html>