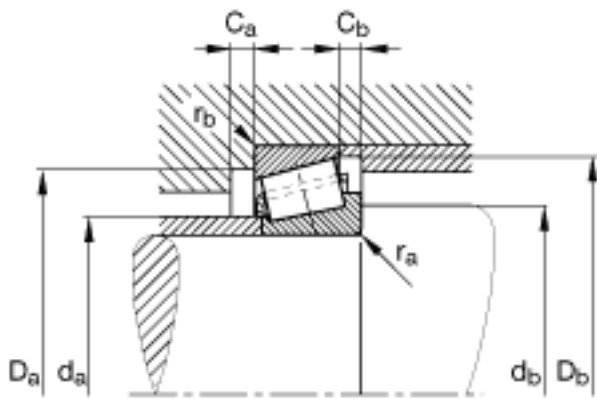
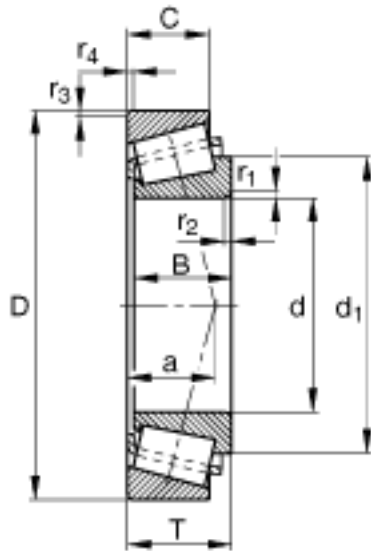
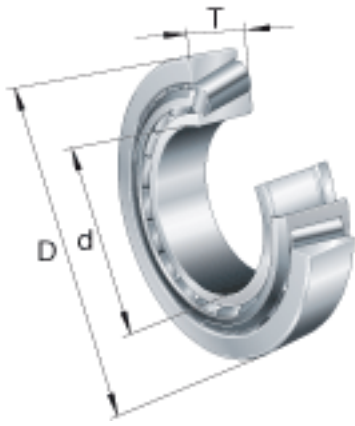


FAG KLM503349-A-LM503310参数

尺寸	d	45.987	mm	-	
	D	74.985	mm	-	
	T	18	mm	-	
	a	16	mm	-	
	B	18	mm	-	
	C	14	mm	-	
	$C_{a \min}$	3.5	mm	-	
	$C_{b \min}$	4	mm	-	
	$D_{a \min}$	67	mm	-	
	$D_{b \min}$	71	mm	-	
	$d_1$	61.9	mm	-	
	$d_{a \max}$	51	mm	-	
	$d_{b \min}$	57	mm	-	
	$r_{1, 2 \min}$	3.6	mm	-	
	$r_{3, 4 \min}$	1.5	mm	-	
	$r_{a \max}$	3.6	mm	-	
	$r_{b \max}$	1.5	mm	-	
	重量	m	302	g	质量
	基本额定载荷	$C_r$	48500	N	基本额定动载荷, 径向
		$C_{0r}$	67000	N	基本额定静载荷, 径向
计算系数	e	0.4		-	
	Y	1.49		-	
	$Y_0$	0.82		-	
疲劳极限载荷	$C_{ur}$	7900	N	疲劳极限载荷, 径向	
极限转速	$n_G$	9600	r/min	极限转速	

FAG KLM503349-A-LM503310图片



参考资料:<http://www.sozhou.com/p/02bb7f43.html>