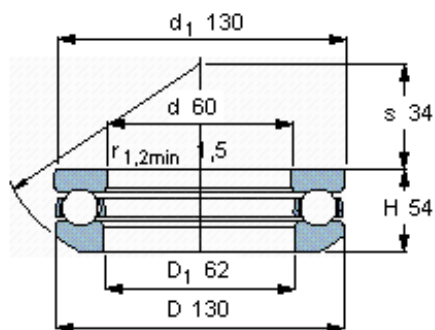


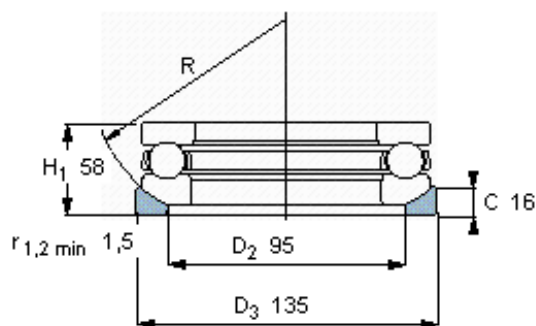
### SKF 53412 M参数

主要尺寸	d	60	mm	-
	D	130	mm	-
	H <sub>1</sub>	58	mm	-
基本额定载荷	C	199000	N	动载荷
	C <sub>0</sub>	430000	N	静载荷
疲劳载荷极限	P <sub>u</sub>	16000	N	-
最小载荷系数	A	0.96	-	-
额定转速	额定转度	1600	r/min	-
	极限转速	2200	r/min	-
重量	轴承+垫圈	3800	g	-
型号	轴承	53412 M	-	-
	座圈	U 412	-	-

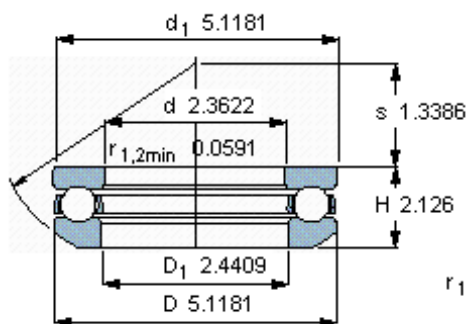
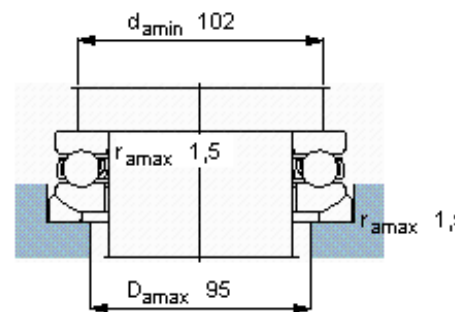
### SKF 53412 M图片



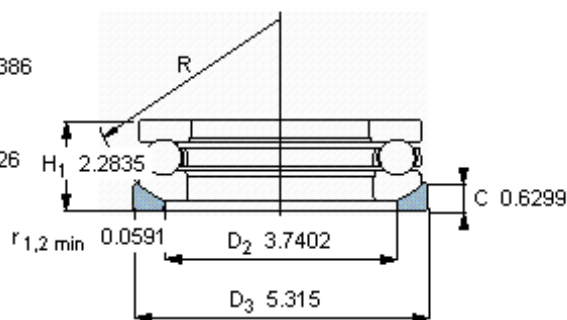
垫圈的球面曲率半径



R 100



垫圈的球面曲率半径



R 3.937

