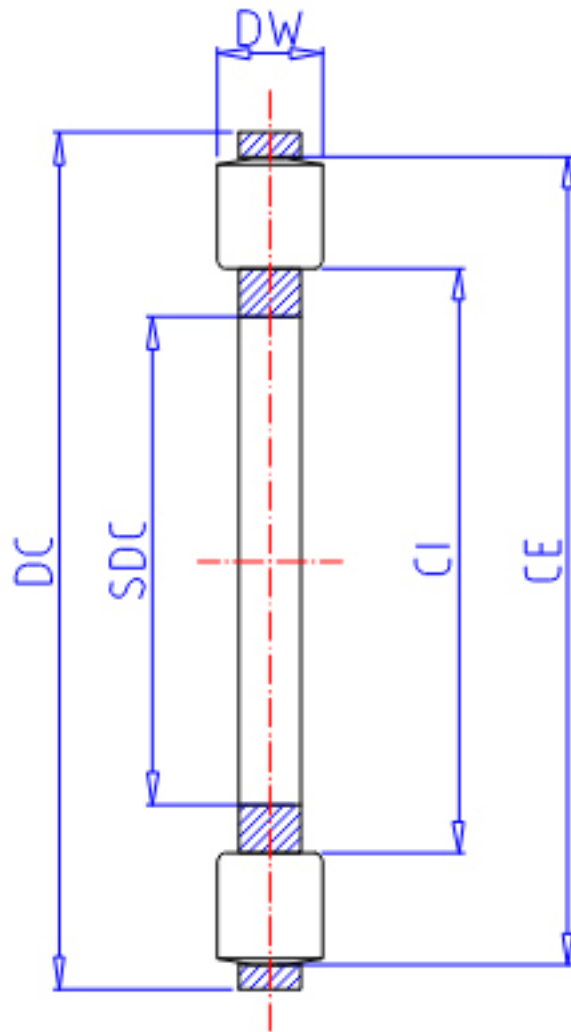


IKO AZK 18031015参数

轴径	STDRT	180	mm	轴径
型号	ORDER	AZK 18031015		型号
重量	MASS	5200.0	g	重量
主要尺寸	SDC	180.10	mm	内径
	DC	308.0	mm	外径
	DW	15.0	mm	宽度
	CI	204	mm	-
	CE	294	mm	-
基本额定载荷	CA	619000	N	动载荷
	COA	3710000	N	径向静载荷

IKO AZK 18031015图片



参考资料:<http://www.sozhou.com/p/0326fe4f.html>

