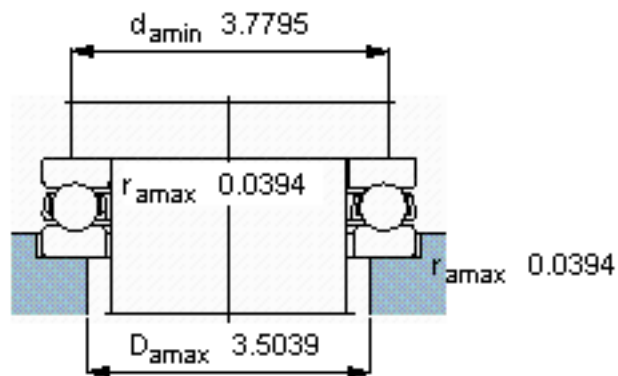
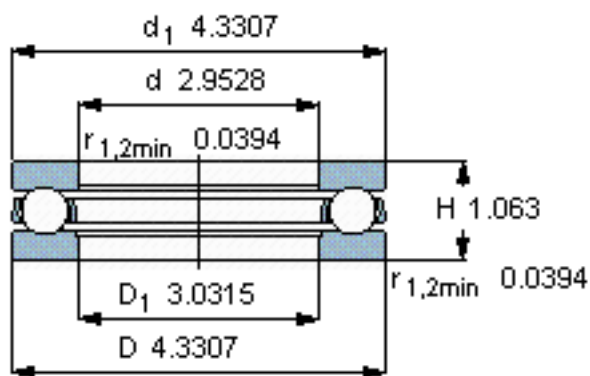
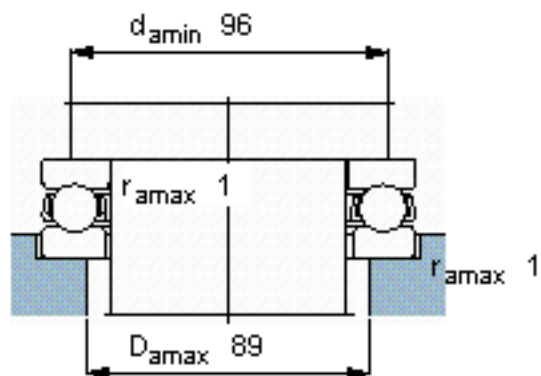
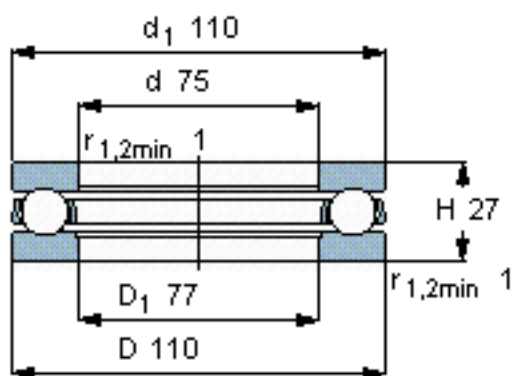


SKF 51215参数

| | | | | |
|--------|-------|--------|-------|-----|
| 主要尺寸 | d | 75 | mm | - |
| | D | 110 | mm | - |
| | H | 27 | mm | - |
| 基本额定载荷 | C | 67600 | N | 动载荷 |
| | C_0 | 183000 | N | 静载荷 |
| 疲劳载荷极限 | P_u | 6800 | N | - |
| 最小载荷系数 | A | 0.17 | - | - |
| 额定转速 | 额定转度 | 2400 | r/min | - |
| | 极限转速 | 3400 | r/min | - |
| 重量 | 重量 | 830 | g | - |
| 型号 | 型号 | 51215 | - | - |

SKF 51215图片



参考资料: <http://www.sozhou.com/p/0341bc01.html>