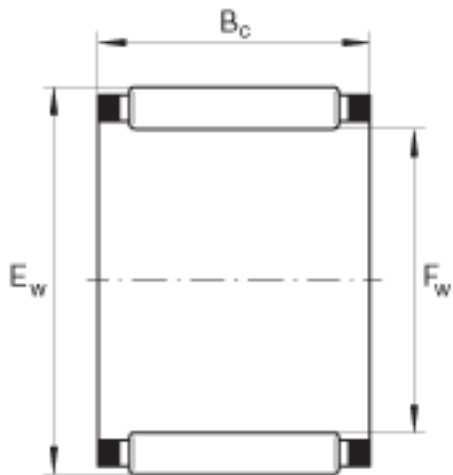
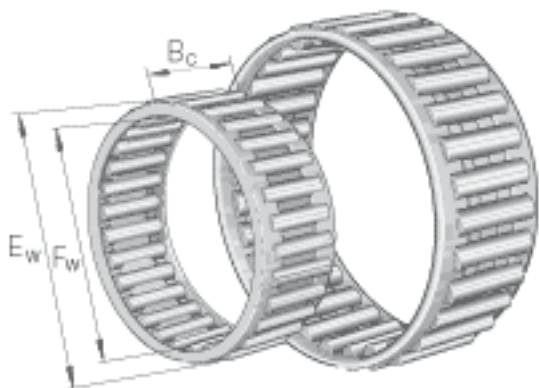


INA K6X10X13-TV参数

尺寸	F_w	6	mm	-
	E_w	10	mm	-
	B_c	13	mm	-
重量	m	1.9	g	质量
基本额定载荷	C_r	3800	N	基本额定动载荷, 径向
	C_{0r}	3100	N	基本额定静载荷, 径向
	C_{ur}	395	N	疲劳极限载荷, 径向
极限转速	n_G	35500	r/min	极限转速
参考转速	n_B	40000	r/min	参考转速

INA K6X10X13-TV图片



参考资料:<http://www.sozhou.com/p/038b8982.html>