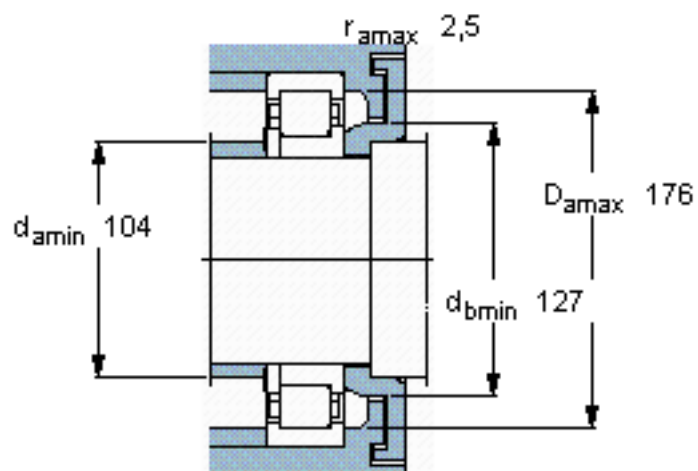
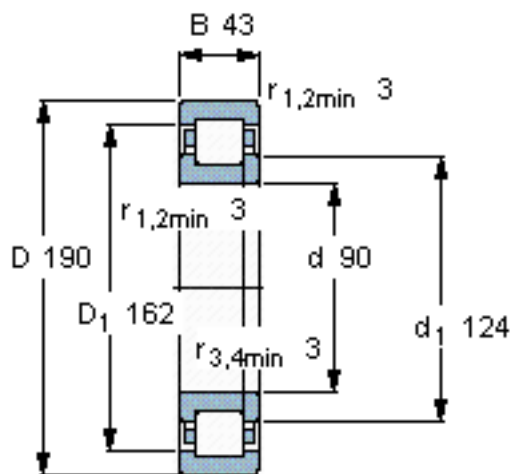


SKF NUP 318 ECML *参数

| | | | | |
|--------|-------------|----------------|-------|-----|
| 主要尺寸 | d | 90 | mm | - |
| | D | 190 | mm | - |
| | B | 43 | mm | - |
| 基本额定载荷 | C | 365000 | N | 动载荷 |
| | C_0 | 360000 | N | 静载荷 |
| 疲劳载荷极限 | P_u | 43000 | N | - |
| 额定转速 | 参考转速 | 3800 | r/min | - |
| | 极限转速 | 6700 | r/min | - |
| 重量 | 重量 | 5650 | g | - |
| 型号 | * SKF 探索者轴承 | NUP 318 ECML * | - | - |
| 角圈 | 型号 | - | - | - |

SKF NUP 318 ECML *图片

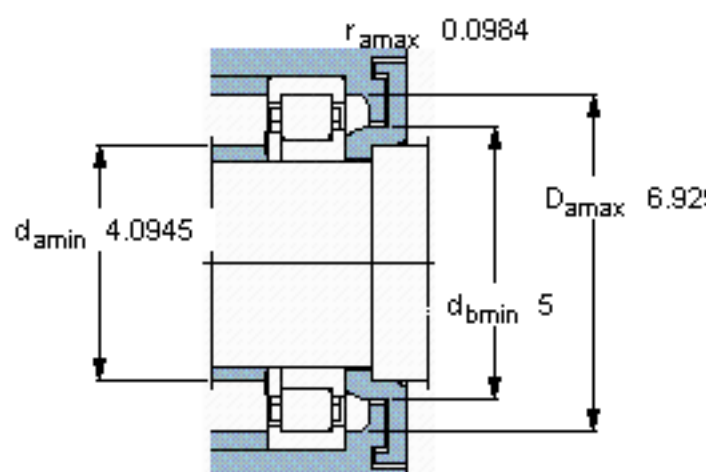
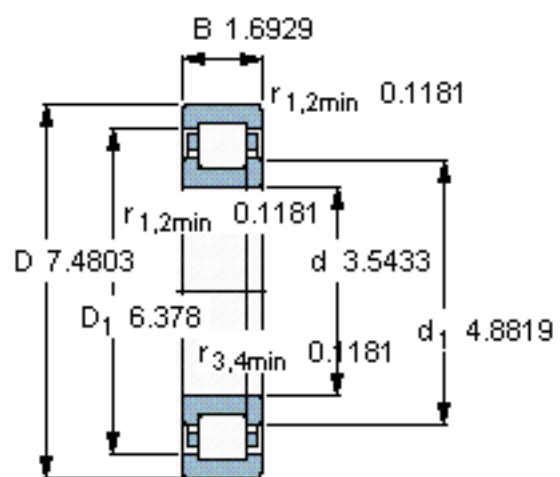


计算系数

k_r 0,15

e 0,2 Y 0,6

参考资料:<http://www.sozhou.com/p/0390b085.html>



计算系数

k_r 0,15

e 0,2 Y 0,6