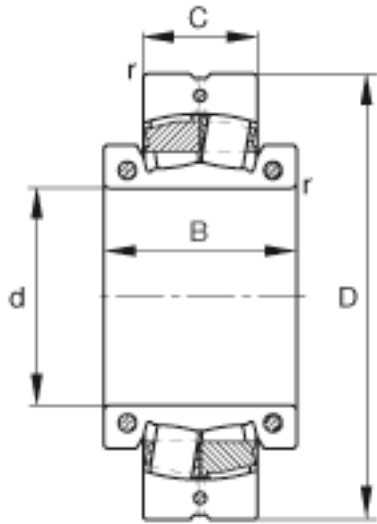


FAG 230S. 1500参数

尺寸	d	381	mm	-
	D	600	mm	-
	C	148	mm	-
	B	225	mm	-
	r_{min}	5	mm	-
重量	m	192000	g	质量
基本额定载荷	C_r	2700000	N	基本额定动载荷，径向
计算系数	e	0.21		-
	Y_1	3.2		-
	Y_2	4.77		-
基本额定载荷	C_{0r}	5100000	N	基本额定静载荷，径向
计算系数	Y_0	3.13		-
极限转速	n_G	420	r/min	极限转速
疲劳极限载荷	C_{ur}	350000	N	疲劳极限载荷，径向
轴向许用载荷	$F_{a\ max}$	60000	N	轴向许用载荷，适用于无轴向支撑的内圈
锁紧力矩	M_i	295	Nm	每个锁紧螺钉的锁紧力矩
	M_a	120	Nm	每个锁紧螺钉的锁紧力矩
说明		23080K		型号，调心滚子轴承，非剖分
		SNP3080. 1500		型号，紧定套，US 设计
		SDAF080K/15		型号，直立式轴承座，US 设计

FAG 230S. 1500图片



参考资料:<http://www.sozhou.com/p/0394f1b0.html>