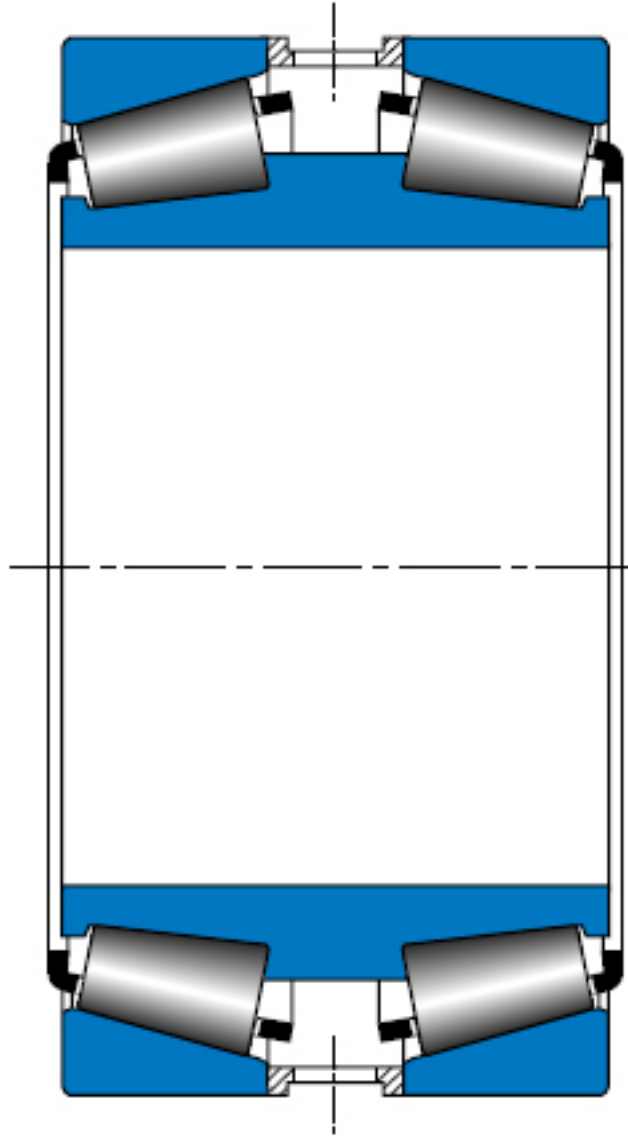
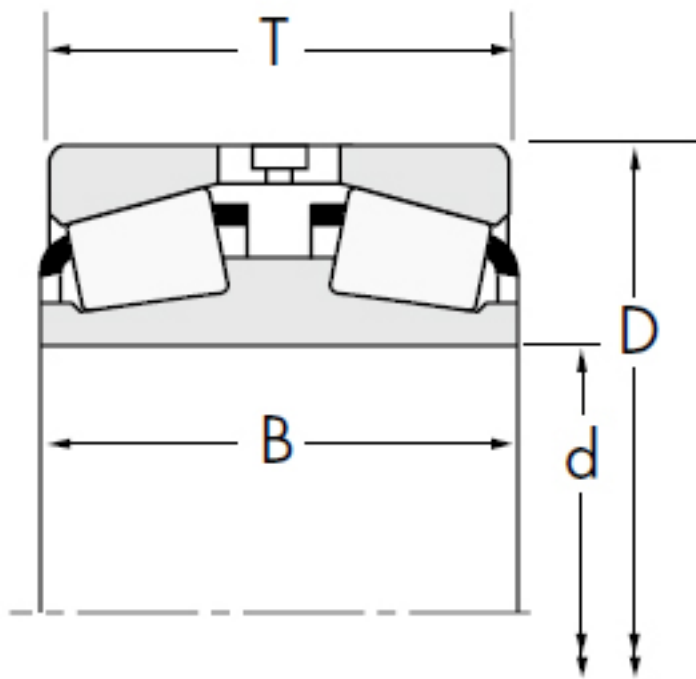


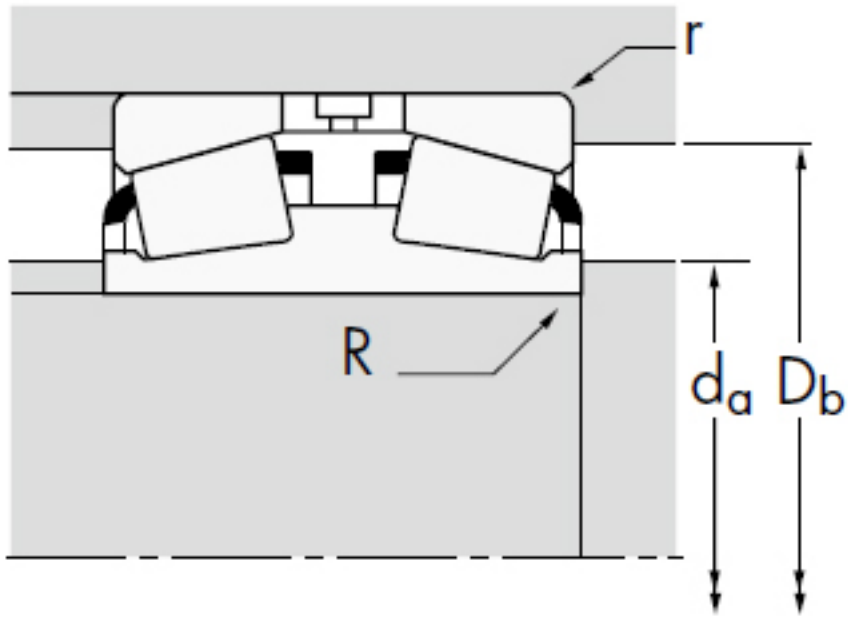
TIMKEN 496D/492A参数

轴承类型	Bearing Type	TRB		-
子类	Bearing Subtype	TDI		-
轴承型号	Cone (Inner)	496D		内圈
	Cup (Outer)	492A		外圈
尺寸	d	80.9625	mm	内径
	D	133.35	mm	外径
	T	60.325	mm	宽度
额定载荷	C1	269117	N	一百万转动态径向载荷
	C90 (2)	69837.1	N	九千万转双列轴承动态径向载荷
	C90 (1)	40034	N	九千万转单列轴承动态径向载荷
	Ca90	30470.3	N	九千万转动态轴向载荷
	C0	216184	N	静态额定载荷
	$K = 0.39 / \tan$ (contact angle)	1.31		系数
	$e = 1.5 * \tan$ (contact angle)	0.44		系数
	$Y = 0.4 / \tan$ (contact angle)	1.52		系数
	$Y1 = 0.45 / \tan$ (contact angle)	1.52		系数
几何结构系数	Cg	0.1252		几何系数
尺寸	B	59.5376	mm	内圈宽度
	R	1.524	mm	最大轴肩倒角半径
	da	90.932	mm	轴肩直径
	Ab	2.032	mm	保持架（负值表示保持架没超出内圈小端面）
	C	22.225	mm	外圈宽度
	r	3.302	mm	最大轴承座挡肩圆角半径
	Cup Back Face Backing Diameter	119.888	mm	轴承座挡肩直径
	a	-6.35	mm	有效中心位置
重量	Assembly Weight	3247.72	g	-

TIMKEN 496D/492A图片







参考资料:<http://www.sozhou.com/p/039b6deb.html>

