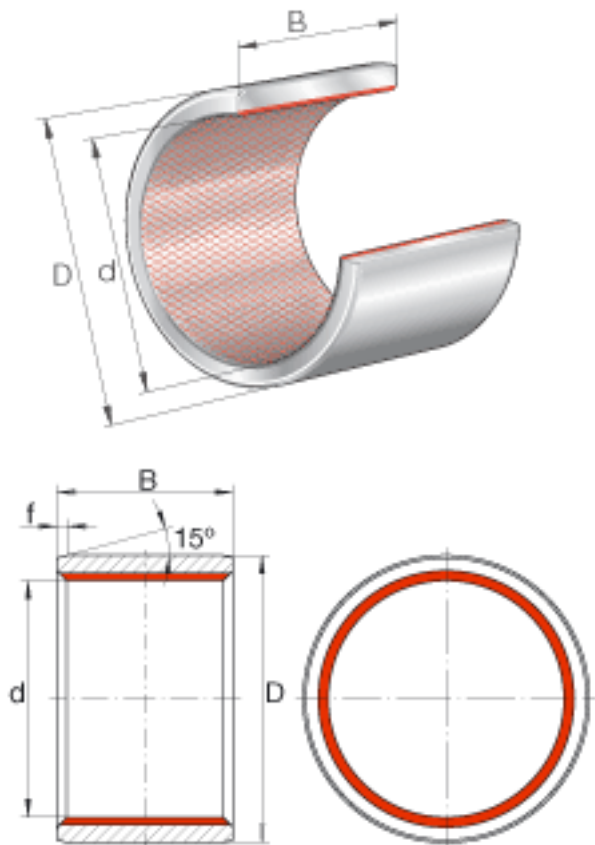


### INA ZGB50X58X50参数

尺寸	d	50	mm	公差: +0,039 / 0
	D	58	mm	公差: +0,062 / +0,032
	B	50	mm	公差: 0 / -0,25
	f	2	mm	公差: +/-0,7
重量	m	240	g	质量
基本额定载荷	$C_r$	750000	N	基本额定动载荷, 径向
	$C_{0r}$	750000	N	基本额定静载荷, 径向
说明				通过协议, 可提供特殊尺寸的滑套和两侧带密封的滑套

### INA ZGB50X58X50图片



参考资料: <http://www.sozhou.com/p/03c822c3.html>