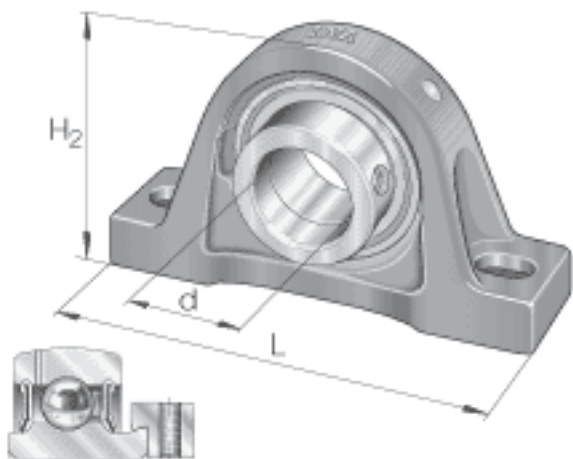
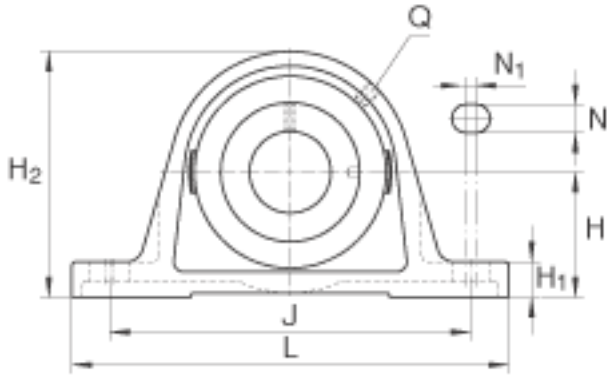
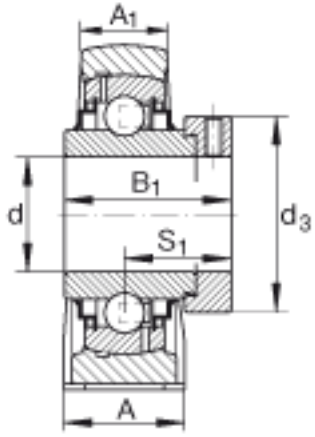


### INA RAK2-3/16参数

尺寸	L	225	mm	-	
	H <sub>2</sub>	124.9	mm	-	
	A	62.5094	mm	-	
	A <sub>1</sub>	35.0012	mm	-	
	B <sub>1</sub>	71.3994	mm	-	
	d <sub>3</sub>	75.9968	mm	-	
	d	55.5625	mm	-	
	H	61.8998	mm	-	
	H <sub>1</sub>	23.3934	mm	-	
	J	175.743	mm	-	
	N	18.0086	mm	-	
	N <sub>1</sub>	11.2522	mm	-	
	Q	1/8"	NPT	-	
	S <sub>1</sub>	43.6118	mm	-	
	重量	m	8.87	lbs	质量
	基本额定载荷	C <sub>r</sub>	43500	N	基本额定动载荷, 径向
		C <sub>0r</sub>	29000	N	基本额定静载荷, 径向
说明		GG. AK11		轴承座的型号	
		G1203-KRR-B-AS2/V		轴承的型号	

### INA RAK2-3/16图片





参考资料:<http://www.sozhou.com/p/03db1201.html>