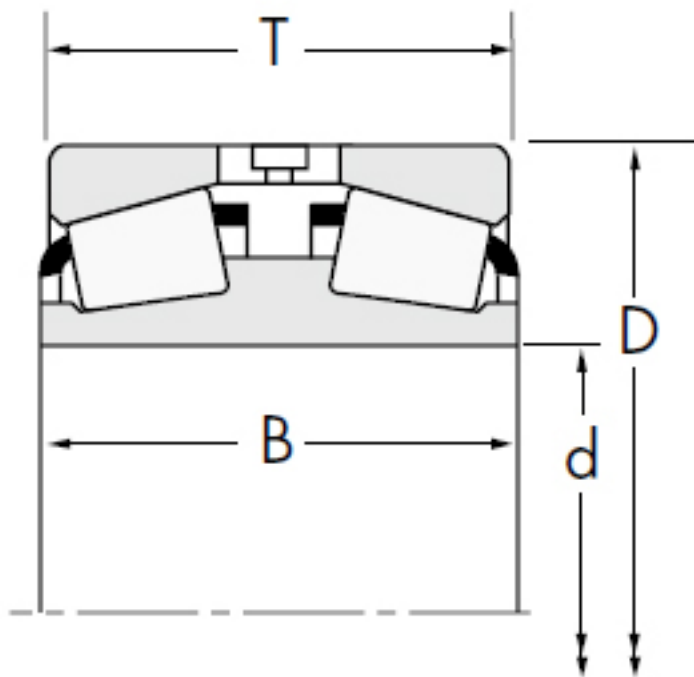


TIMKEN 14134D/14276参数

轴承类型	Bearing Type	TRB		-
子类	Bearing Subtype	TDI		-
轴承型号	Cone (Inner)	14134D		内圈
	Cup (Outer)	14276		外圈
尺寸	d	33.3375	mm	内径
	D	69.0118	mm	外径
	T	39.7053	mm	宽度
额定载荷	C1	95191.9	N	一百万转动态径向载荷
	C90 (2)	24643.1	N	九千万转双列轴承动态径向载荷
	C90 (1)	14145.3	N	九千万转单列轴承动态径向载荷
	Ca90	9252.3	N	九千万转动态轴向载荷
	C0	61830.3	N	静态额定载荷
	$K = 0.39 / \tan$ (contact angle)	1.53		系数
	$e = 1.5 * \tan$ (contact angle)	0.38		系数
	$Y = 0.4 / \tan$ (contact angle)	1.77		系数
	$Y1 = 0.45 / \tan$ (contact angle)	1.77		系数
几何结构系数	Cg	0.0668		几何系数
尺寸	B	39.182	mm	内圈宽度
	R	1.524	mm	最大轴肩倒角半径
	da	40.894	mm	轴肩直径
	Ab	1.27	mm	保持架（负值表示保持架没超出内圈小端面）
	C	15.875	mm	外圈宽度
	r	1.27	mm	最大轴承座挡肩圆角半径
	Cup Back Face Backing Diameter	59.944	mm	轴承座挡肩直径
	a	-7.874	mm	有效中心位置
重量	Assembly Weight	657.71	g	-

TIMKEN 14134D/14276图片







参考资料:<http://www.sozhou.com/p/03ec644c.html>

