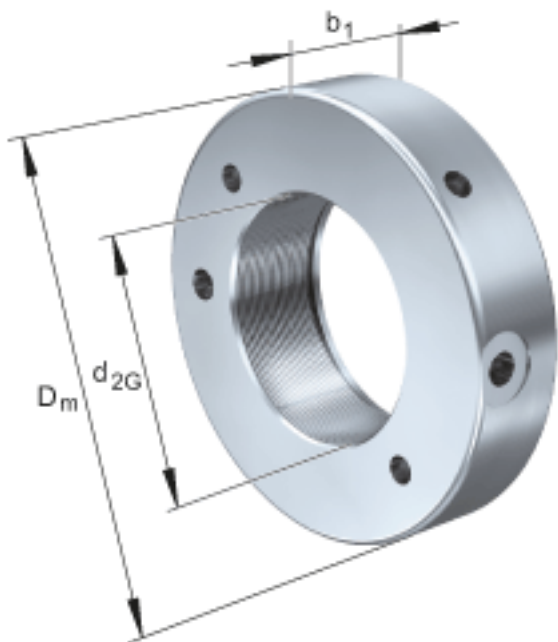


FAG HYDNUT395参数

尺寸	d_{2G}	Tr395x5	mm	螺纹
	D_m	512	mm	-
	b_1	69	mm	-
说明		16	mm	行程
尺寸	D_K	470	mm	-
	d_K	397	mm	-
	g	11	mm	-
说明		356	cm	活塞面积
		2848	kN	压紧力 800bar
重量	m	43000	g	质量, 液压螺母

FAG HYDNUT395图片



参考资料:<http://www.sozhou.com/p/03f26738.html>

