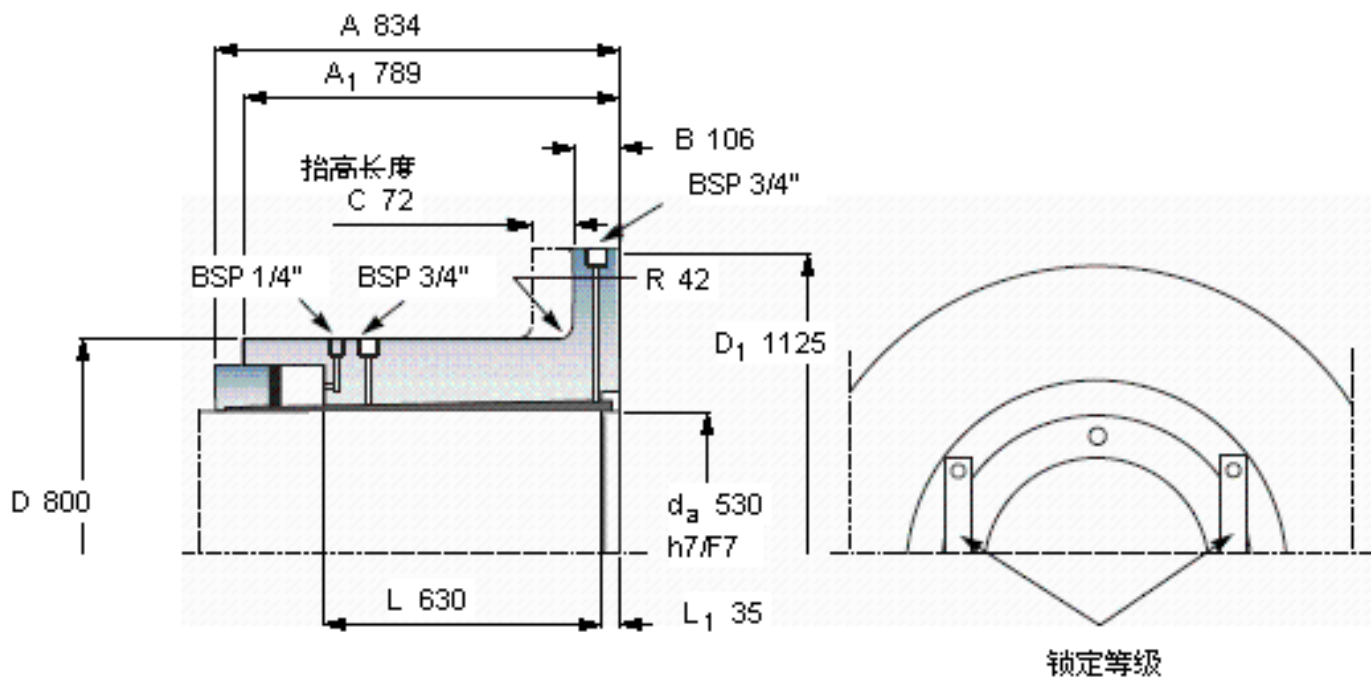


SKF OKF 530参数

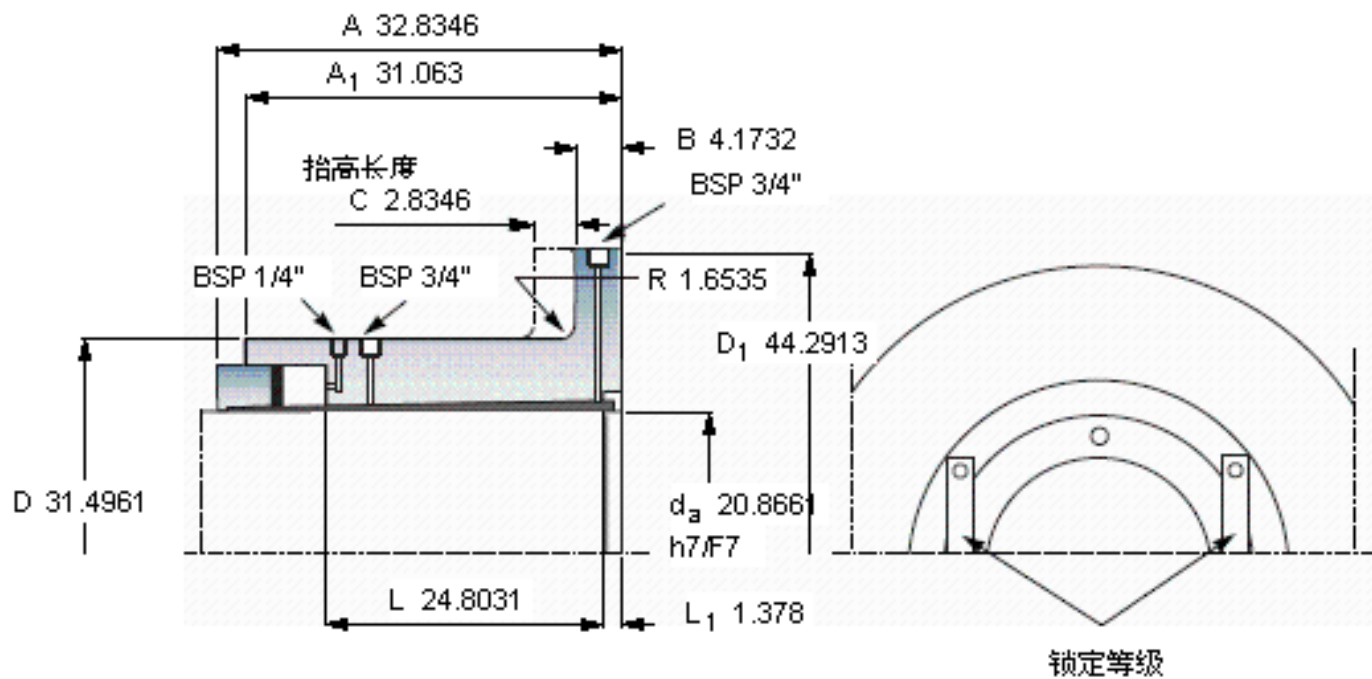
轴直径	$d_a$	530	mm	-
主要尺寸	D	800	mm	-
	$D_1$	1125	mm	-
	A	834	mm	-
	$A_1$	789	mm	-
	B	106		-
	R	42		-
	L	630		-
	$L_1$	35		-
	C	72		-
	重量	重量	2080000	g
扭矩	最大	3870	kNm	-
型号	型号	OKF 530	-	-
合适的超紧配螺栓尺寸	合适的超紧配螺栓尺寸	OKBS 80	-	-

SKF OKF 530图片



C  
节距圆评估是按：E

必须应用在“动力传动性能”章节中提及的安全系数以获得容许的扭矩



C  
节距圆评估是按：E

必须应用在“动力传动性能”章节中提及的安全系数以获得容许的扭矩

参考资料：<http://www.sozhou.com/p/04177600.html>