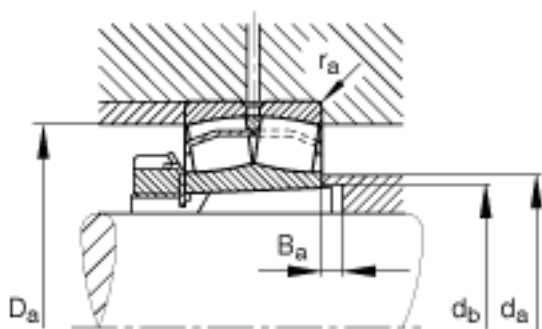
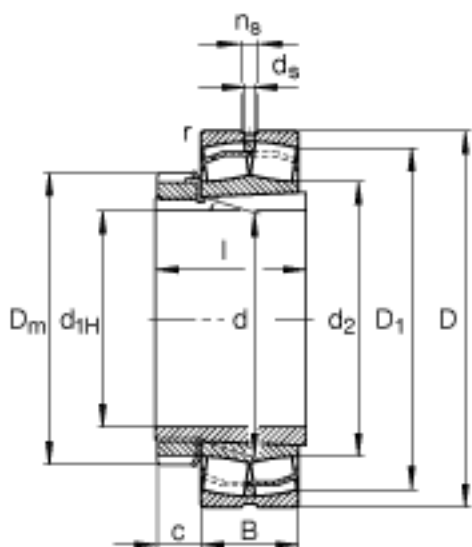
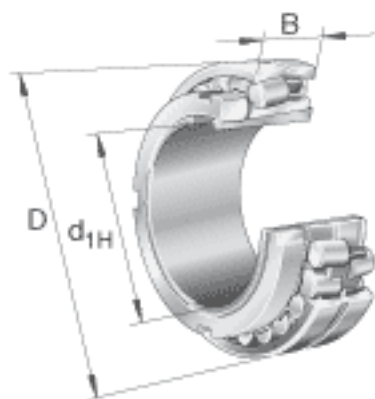


FAG 23034-E1A-K-M + H3034参数

尺寸	$d_{1H}$	150	mm	-
	D	260	mm	-
	B	67	mm	-
	$B_{a \min}$	8	mm	-
	c	29	mm	-
	$D_1$	237.2	mm	-
	$D_{a \max}$	249.8	mm	-
	$D_m$	200	mm	-
	d	170	mm	-
	$d_{a \max}$	190	mm	-
	$d_{b \min}$	179	mm	-
	$d_s$	6.3	mm	-
	l	101	mm	-
	$n_s$	12.2	mm	-
	$r_{a \max}$	2.1	mm	-
	$r_{\min}$	2.1	mm	-
说明		H3034		质量, 紧定套
重量	m	12500	g	质量
	$m_1$	6250	g	质量, 紧定套
基本额定载荷	$C_r$	880000	N	基本额定动载荷, 径向
计算系数	e	0.23		-
	$Y_1$	2.98		-
	$Y_2$	4.44		-
基本额定载荷	$C_{0r}$	1230000	N	基本额定静载荷, 径向
计算系数	$Y_0$	2.92		-
极限转速	$n_G$	2800	r/min	极限转速
参考转速	$n_B$	1930	r/min	参考速度

FAG 23034-E1A-K-M + H3034图片



参考资料：<http://www.sozhou.com/p/042bb815.html>