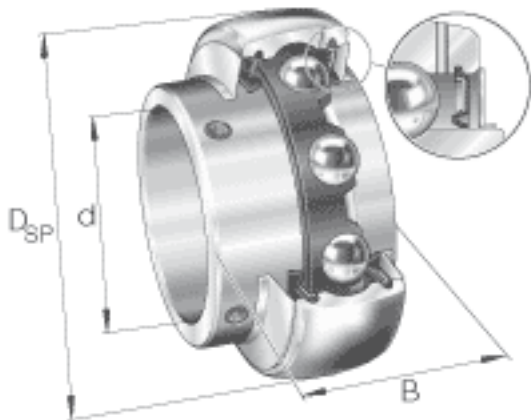


INA GYE50-KRR-B-VA参数

尺寸	d	50	mm	-
	D_{SP}	90	mm	-
	B	51.6	mm	-
	A	9	mm	-
	C	23	mm	-
	C_2	23.6	mm	-
	C_a	6.5	mm	-
	d_1	62.92	mm	-
	S	19	mm	-
	W	5	mm	-
	重量	m	780	g
基本额定载荷	C_r	31500	N	基本额定动载荷，径向
	C_{0r}	22100	N	基本额定静载荷，径向
说明		6210		相关轴承决定当量载荷。 外圈带润滑油槽 FA107 中可选择使用。

INA GYE50-KRR-B-VA图片



参考资料:<http://www.sozhou.com/p/04657978.html>

